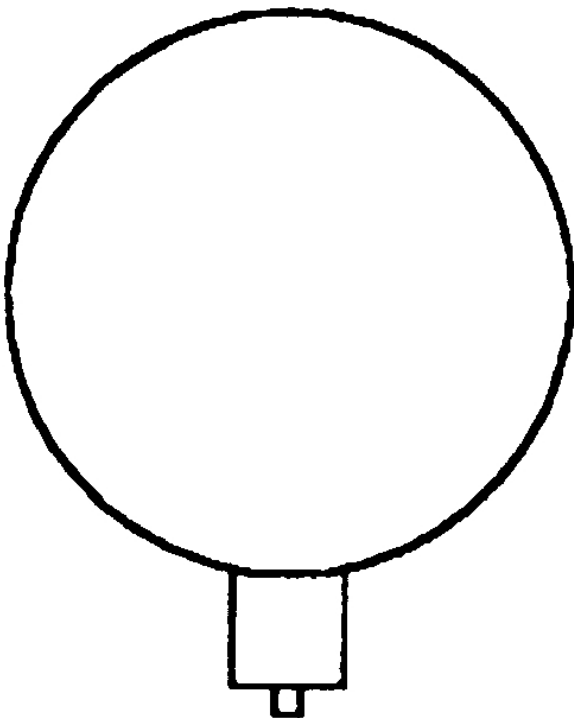


Rohrfeder-Feinmessmanometer RF160ChF

Art.-Nr. 85701402

Rohrfeder-Feinmessmanometer Typ D4



Technische Daten

Typ
D4

Nenngrösse
160

Genauigkeitsklasse (EN 837-1/6)
0,6

Anzeigebereiche
siehe Bestelltabelle

Verwendungsbereich
ruhende Belastung: $\frac{3}{4}$ x Skalenendwert
dynamische Belastung: $\frac{2}{3}$ x Skalenendwert
kurzzeitig: Skalenendwert

Temperatureinsatzbereich
Umgebung: -20/+60 °C

Schutzart
IP 54 (EN 60529)

Anschluss
Edelstahl 316 Ti/316 L, radial

Messglied
Rohrfeder
≤ 60 bar: Kreisformfeder, Edelstahl 316 Ti/316 L
> 60 bar: Schraubenformfeder, Edelstahl 316 Ti/316 L

Zeigerwerk
Messing/Neusilber, steingelagert

Zifferblatt
Aluminium, weiss
Skalierung: schwarz
NG 160

Zeiger
Schneidenzeiger
Aluminium, schwarz

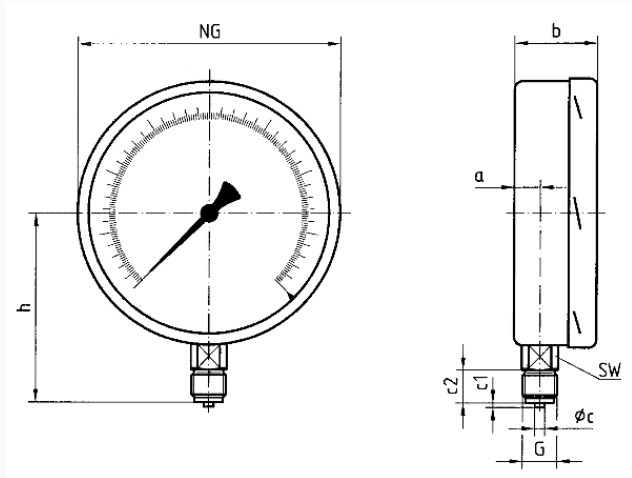
Gehäuse
Edelstahl 304

Bajonettring
Edelstahl 304

Sichtscheibe
Kunststoff (PMMA)

Technische Zeichnungen

Anschluss radial



Masse (mm)

| NG | a | b | Øc | c1 | c2 | G | h | SW |
|-----|------|----|----|----|----|-----|-----|----|
| 160 | 17,5 | 50 | 6 | 3 | 20 | G½B | 116 | 22 |
| 250 | 16 | 57 | 6 | 3 | 20 | G½B | 165 | 22 |

Ausführungen

| Anzeigebereich | Einbauart | Typ | Artikelnummer |
|----------------|-----------|------------------|---------------|
| -1/+0 bar | direkt | RF160ChF D402 | 85701402 |

- Lagerware
- Fertigungsware