

Rohrfeder-Chemiemanometer RF50Ch

Art.-Nr. 85068932

Rohrfeder-Chemiemanometer Typ D9



Benefits

- für Chemie- und Verfahrenstechnik
- voll verschweisstes Messsystem und Gehäuse
- extrem robuste Konstruktion
- Mediumtemperaturen bis 150 °C bzw. 200 °C
- mit Helium dichtheitsgeprüft
- GOSSTANDART-zertifiziert
- Ex-Ausführung (optional)

Anwendung

Für gasförmige und flüssige, aggressive, nicht hochviskose und nicht kristallisierende Medien, auch in aggressiver Umgebung.
! Bei Medium Gas oder Dampf unbedingt Tabelle „Auswahlkriterien gemäss EN 837-2“ (s. Anhang) beachten!

Technische Daten

Typ
D9

Nenngrösse
50

Genauigkeitsklasse
EN 837-1/6
NG 50
1,6

Anzeigebereiche (EN 837-1/5)
siehe Bestelltabelle

Verwendungsbereich
ruhende Belastung: $\frac{1}{4}$ x Skalenendwert
dynamische Belastung: $\frac{1}{3}$ x Skalenendwert
kurzzeitig: Skalenendwert

Temperatureinsatzbereich

NG 50
max. 150 °C
Umgebung: -20/+60 °C

Temperaturverhalten

Anzeigefehler bei Abweichung von der Normaltemperatur 20 °C am Messsystem:
bei Temperaturzunahme ca. ± 0.4 %/10 K,
bei Temperaturabnahme ca. ± 0.4 %/10 K
vom jeweiligen Skalenendwert

Schutzart

IP 65 (EN 60529)

Anschluss

Edelstahl 316 L, axial exzentrisch

Messglied

Rohrfeder, Edelstahl 316 Ti/316 L
 ≤ 60 bar: Kreisformfeder
 > 60 bar: Schraubenformfeder
 dichtheitsgeprüft mit Helium

Zeigerwerk

Edelstahl

Zifferblatt

Aluminium, weiss
 Skalierung: schwarz

Zeiger

Aluminium, schwarz

Gehäuse

Edelstahl 304, mit Druckentlastungsöffnung

Bajonettring

NG 50
 Edelstahl 304

Bördelring

NG 50

Sichtscheibe

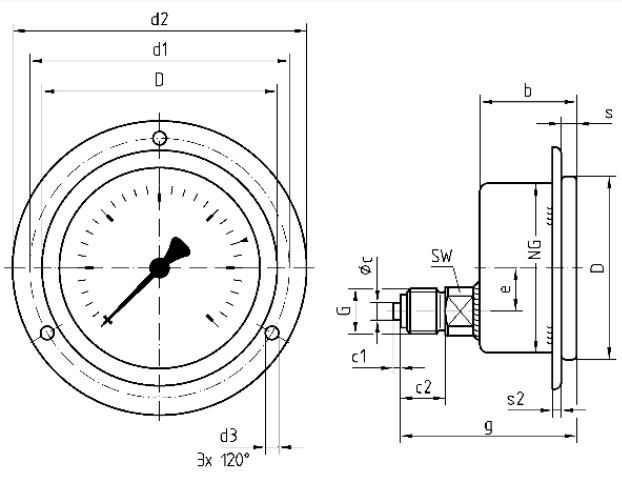
NG 50
 Kunststoff

Optionen

- Zeigerwerk Messing
- Befestigungsrand hinten (NG 63)
- Bügelbefestigung
- Ex-Ausführung
- Bördelring, poliert
- Sonderskalen
- andere Prozessanschlüsse

Technische Zeichnungen

NG 50 – Anschluss axial exzentrisch, 3-Lochfrontflansch



Masse (mm)

NG	b	∅c	c1	c2	d1*	d2*	d3*	D	e	G	g	s	s2	SW
50	28	5	2	13	60	70	3,6	53	12,5G¼B	51	4,5	2,5	14	

* Masse nach DIN 16063

Ausführungen

Anzeigebereich	Einbauart	Typ	Artikelnummer
0/40 bar	3-Lochfrontflansch	RF50Ch D932	85068932

- Lagerware
- Fertigungsware