



## Rohrfeder-Chemiemanometer RF160Ch

Art.-Nr. 85276452

Rohrfeder-Chemiemanometer Typ D4

### Benefits

- für Chemie- und Verfahrenstechnik
- voll verschweisstes Messsystem und Gehäuse
- extrem robuste Konstruktion
- für Mediumtemperaturen bis 200 °C
- mit Helium dichtheitsgeprüft
- DNV- und GOSSTANDART-zertifiziert
- Ex-Ausführung (optional)

### Anwendung

Für gasförmige und flüssige, aggressive, nicht hochviskose und nicht kristallisierende Medien, auch in aggressiver Umgebung.  
! Bei Medium Gas oder Dampf unbedingt Tabelle „Auswahlkriterien gemäss EN 837-2“ (s. Anhang) beachten!

### Technische Daten

**Typ**  
D4

**Nenngrösse**  
160

**Genauigkeitsklasse (EN 837-1/6)**  
1,0

**Anzeigebereiche (EN 837-1/5)**  
siehe Bestelltabelle

**Verwendungsbereich NG100/160**  
 ≤ 600 bar: Skalenendwert  
 > 600 bar: ¾ x Skalenendwert  
 ≤ 600 bar: 0.9 x Skalenendwert  
 > 600 bar: ⅔ x Skalenendwert  
 ≤ 600 bar: 1.3 x Skalenendwert  
 > 600 bar: Skalenendwert

### Temperatureinsatzbereich

Medium: max. 200 °C  
Umgebung: -20/+60 °C

### Temperaturverhalten

Anzeigefehler bei Abweichung von der Normaltemperatur 20 °C am Messsystem:  
 bei Temperaturzunahme ca. ± 0.4 %/10 K,  
 bei Temperaturabnahme ca. ± 0.4 %/10 K  
 vom jeweiligen Skalenendwert

### Schutzart

IP 65 (EN 60529)

### Anschluss

Edelstahl 316 L, axial exzentrisch  
G½B, SW22 (EN 837-1/7.3)

**Messglied**

Rohrfeder, Edelstahl 316 Ti/316 L  
 ≤ 60 bar: Kreisformfeder  
 > 60 bar: Schraubenformfeder  
 dichtheitsgeprüft mit Helium

**Zeigerwerk**

Edelstahl

**Zifferblatt**

Aluminium, weiss  
 Skalierung: schwarz

**Zeiger**

Aluminium, schwarz

**Gehäuse**

Edelstahl 304, mit Druckentlastungsöffnung

**Bajonettring**

Edelstahl 304

**Sichtscheibe**

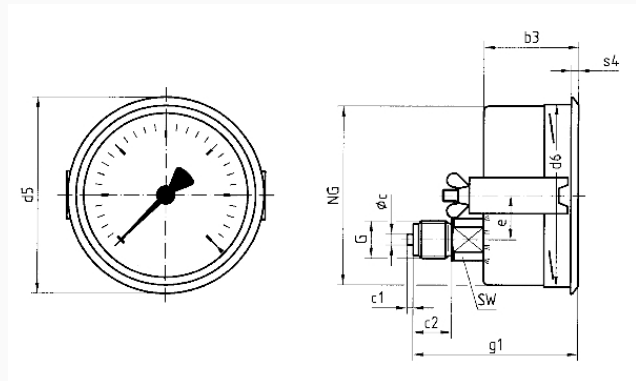
Sicherheitsverbundglas

**Optionen**

- Befestigungsrand hinten
- 3-Kantfrontring
- 3-Lochfrontflansch
- Ex-Ausführung
- Bördelring, poliert
- Grenzsinalgeber
- Sonderskalen
- andere Prozessanschlüsse

**Technische Zeichnungen**

**Anschluss axial exzentrisch, 3-Kantfrontring mit Bügelbefestigung**



**Masse (mm)**

| NG  | b3 | ∅c | c1 | c2 | d5  | d6  | e    | G   | g1 | s4  | SW |
|-----|----|----|----|----|-----|-----|------|-----|----|-----|----|
| 100 | 49 | 6  | 3  | 20 | 107 | 101 | 34,5 | G½B | 83 | 4   | 22 |
| 160 | 52 | 6  | 3  | 20 | 167 | 161 | 34,5 | G½B | 86 | 4,5 | 22 |

## Ausführungen

| Anzeigebereich | Einbauart                                 | Typ             |                       | Artikelnummer |
|----------------|---|-----------------|-----------------------|---------------|
| 0/1600 bar     | 3-Kantfrontring mit Bügel-<br>befestigung | RF160Ch<br>D452 | <input type="radio"/> | 85276452      |

- Lagerware
- Fertigungsware