



## Rohrfeder-Standardmanometer RF63

Art.-Nr. 85107231

Rohrfeder-Standardmanometer Typ D2

### Benefits

- für Pneumatik, Heizungstechnik (NG 40 - 50 - 63)
- für Haustechnik und Maschinenbau (NG 80 - 100 - 160)
- robustes Stahlgehäuse
- Sichtscheibe mit verstellbarem Markenzeiger (NG 80 - 100)
- mit Markenzeiger auf Zifferblatt (NG 160)
- Genauigkeitsklasse 1.6
- viele kundenspezifische Ausführungen lieferbar

### Anwendung

Für gasförmige und flüssige, nicht hochviskose und nicht kristallisierende Medien, die Kupferlegierungen nicht angreifen.  
! Bei Medium Gas oder Dampf unbedingt Tabelle „Auswahlkriterien gemäss EN 837-2“ beachten!

### Technische Daten

**Typ**  
D2

**Nenngrösse**  
63

**Genauigkeitsklasse (EN 837-1/6)**  
1,6

**Anzeigebereiche (EN 837-1/5)**  
siehe Bestelltabelle

**Verwendungsbereich**  
ruhende Belastung:  $\frac{3}{4}$  x Skalenendwert  
dynamische Belastung:  $\frac{2}{3}$  x Skalenendwert  
kurzzeitig: Skalenendwert

**Temperatureinsatzbereich**  
Medium: max. 60 °C  
Umgebung: -20/+60 °C

### Temperaturverhalten

Anzeigefehler bei Abweichung von der Normaltemperatur 20 °C am Messsystem:  
bei Temperaturzunahme ca.  $\pm 0.4 \%$ /10 K,  
bei Temperaturabnahme ca.  $\pm 0.4 \%$ /10 K  
vom jeweiligen Skalenendwert

**Schutzart**  
IP 32 (EN 60529)

**Anschluss**  
Messing, axial

**Messglied**  
Rohrfeder, Kupferlegierung  
 $\leq 60$  bar: Kreisformfeder  
 $> 60$  bar: Schraubenformfeder

**Zeigerwerk**  
Messing

**Zifferblatt**  
NG 63  
Kunststoff, weiss  
D231

**Skala**

D231  
Doppelskala bar aussen schwarz - psi innen rot

**Zeiger**

NG 63  
Kunststoff, schwarz

**Gehäuse**

Stahlblech, schwarz

**Optionen**

- 3-Kantfrontring
- 3-Lochfrontflansch
- Drosselschraube
- Markenzeiger
- Sonderskalen
- andere Prozessanschlüsse

**Übersteckring**

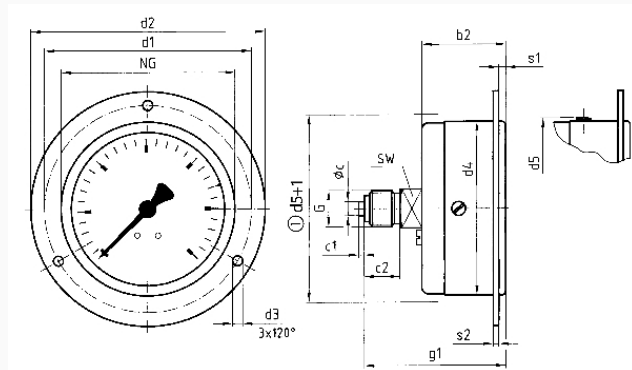
NG 63

**Sichtscheibe**

NG 63  
Kunststoff, eingeklipst

**Technische Zeichnungen**

**NG 40/50/63 – Anschluss axial, 3-Lochfrontflansch**



**Masse (mm)**

NG	b2	Øc	c1	c2	d1	d2	d3	d4	d5	g1	G	s1	s2	SW
40	26	4	2	10	51	61	3,6	41	45	42,5	G <sup>3/8</sup> B2,5	2	12	
50	27,5	5	2	13	60	71	3,6	50	54	49	G <sup>1/4</sup> B2,5	2	14	
63	30,3	5	2	13	75	85	3,6	63	66,5	51,3	G <sup>1/4</sup> B2,5	2	14	

**Ausführungen**

Anzeigebereich	Einbauart	Typ	Artikelnummer
-1/+15 bar	3-Lochfrontflansch	RF63 D231	85107231

- Lagerware
- Fertigungsware