

Rohrfeder-Standardmanometer RF63

Art.-Nr. 85107211

Rohrfeder-Standardmanometer Typ D2



Benefits

- für Pneumatik, Heizungstechnik (NG 40 - 50 - 63)
- für Haustechnik und Maschinenbau (NG 80 - 100 - 160)
- robustes Stahlgehäuse
- Sichtscheibe mit verstellbarem Markenzeiger (NG 80 - 100)
- mit Markenzeiger auf Zifferblatt (NG 160)
- Genauigkeitsklasse 1.6
- viele kundenspezifische Ausführungen lieferbar

Anwendung

Für gasförmige und flüssige, nicht hochviskose und nicht kristallisierende Medien, die Kupferlegierungen nicht angreifen.
! Bei Medium Gas oder Dampf unbedingt Tabelle „Auswahlkriterien gemäss EN 837-2“ beachten!

Technische Daten

Typ
D2

Nenngrösse
63

Genauigkeitsklasse (EN 837-1/6)
1,6

Anzeigebereiche (EN 837-1/5)
siehe Bestelltabelle

Verwendungsbereich
ruhende Belastung: $\frac{3}{4}$ x Skalenendwert
dynamische Belastung: $\frac{2}{3}$ x Skalenendwert
kurzzeitig: Skalenendwert

Temperatureinsatzbereich
Medium: max. 60 °C
Umgebung: -20/+60 °C

Temperaturverhalten

Anzeigefehler bei Abweichung von der Normaltemperatur 20 °C am Messsystem:
bei Temperaturzunahme ca. $\pm 0.4 \%$ /10 K,
bei Temperaturabnahme ca. $\pm 0.4 \%$ /10 K
vom jeweiligen Skalenendwert

Schutzart
IP 32 (EN 60529)

Anschluss
Messing, axial

Messglied
Rohrfeder, Kupferlegierung
 ≤ 60 bar: Kreisformfeder
 > 60 bar: Schraubenformfeder

Zeigerwerk
Messing

Zifferblatt

NG 63
Kunststoff, weiss
D211
schwarz

Skala

D211

Zeiger

NG 63
Kunststoff, schwarz

Gehäuse

Stahlblech, schwarz

Übersteckring

NG 63

Sichtscheibe

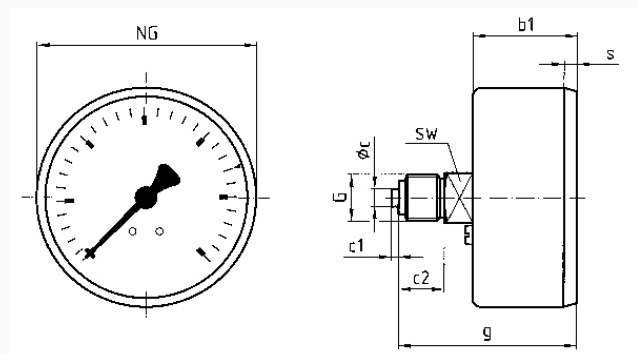
NG 63
Kunststoff, eingeclipst

Optionen

- 3-Kantfrontring
- 3-Lochfrontflansch
- Drosselschraube
- Markenzeiger
- Sonderskalen
- andere Prozessanschlüsse

Technische Zeichnungen

NG 40/50/63 – Anschluss axial



Masse (mm)

| NG | b1 | Øc | c1 | c2 | g | G | s | SW |
|----|------|----|----|----|------|-------------------|-----|----|
| 40 | 25 | 4 | 2 | 10 | 41,5 | G $\frac{1}{8}$ B | 3 | 12 |
| 50 | 26 | 5 | 2 | 13 | 47 | G $\frac{1}{4}$ B | 3,8 | 14 |
| 63 | 29,4 | 5 | 2 | 13 | 50,4 | G $\frac{1}{4}$ B | 3,7 | 14 |

Ausführungen

| Anzeigebereich | Einbauart | Typ | | Artikelnummer |
|----------------|-----------|--------------|----------------------------------|---------------|
| -1/+15 bar | direkt | RF63 D211 | <input checked="" type="radio"/> | 85107211 |

- Lagerware
- Fertigungsware