

Rohrfeder-Standardmanometer RF40

Art.-Nr. 85011111

Rohrfeder-Standardmanometer Typ D1



Benefits

- für Pneumatik, Heizungstechnik
- Ausführung nach EN 837-1
- Genauigkeitsklasse 1.6
- korrosionsfestes, hochschlagfestes Kunststoffgehäuse
- viele kundenspezifische Ausführungen lieferbar

Anwendung

Für gasförmige und flüssige, nicht hochviskose und nicht kristallisierende Medien, die Kupferlegierungen nicht angreifen.
! Bei Medium Gas oder Dampf unbedingt Tabelle „Auswahlkriterien gemäss EN 837-2“ beachten!

Technische Daten

Typ
D1

Nenngrösse
40

Genauigkeitsklasse (EN 837-1/6)
1,6

Anzeigebereiche (EN 837-1/5)
siehe Bestelltabelle

Verwendungsbereich
ruhende Belastung: $\frac{3}{4}$ x Skalenendwert
dynamische Belastung: $\frac{2}{3}$ x Skalenendwert
kurzzeitig: Skalenendwert

Temperatureinsatzbereich
Medium: max. 60 °C
Umgebung: -20/+60 °C

Temperaturverhalten

Anzeigefehler bei Abweichung von der Normaltemperatur 20 °C am Messsystem:
bei Temperaturzunahme ca. ± 0.4 %/10 K,
bei Temperaturabnahme ca. ± 0.4 %/10 K
vom jeweiligen Skalenendwert

Schutzart
IP 32 (EN 60529)

Anschluss
Messing, axial

Messglied
Rohrfeder, Kupferlegierung
 ≤ 60 bar: Kreisformfeder
> 60 bar: Schraubenformfeder

Zeigerwerk
Messing

Zifferblatt
Kunststoff, weiss
Skalierung: schwarz

Zeiger

Kunststoff, schwarz

Gehäuse

ABS, schwarz, hochschlag- und korrosionsfest

Optionen

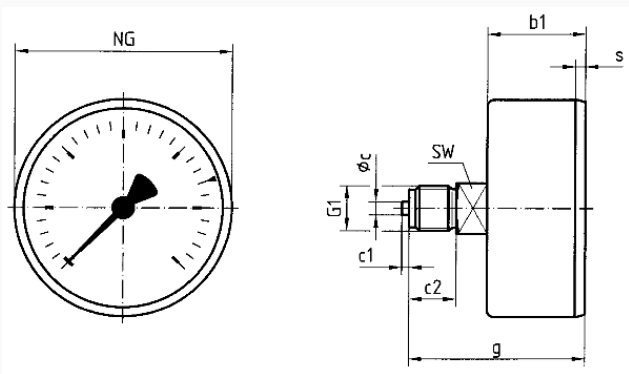
- Drosselschraube
- Markenzeiger
- Sonderskalen
- andere Prozessanschlüsse

Sichtscheibe

Kunststoff, eingeclipst
NG 40

Technische Zeichnungen

NG 40/50/63 – Anschluss axial



Masse (mm)

NG	b1	Øc	c1	c2	g	G1	s	SW
40	25	4	2	10	41,5	G½B	3	12
50	27,1	5	2	13	47,1	G¼B	3,8	14
63	30,4	5	2	13	50,4	G¼B	3,7	14

Ausführungen

Anzeigebereich	Einbauart	Typ	Artikelnummer
0/1,6 bar	direkt	RF40 D111	85011111

- Lagerware
- Fertigungsware