

Rohrfeder-Standardmanometer RF40

Art.-Nr. 85001101

Rohrfeder-Standardmanometer Typ D1



Benefits

- für Pneumatik, Heizungstechnik
- Ausführung nach EN 837-1
- Genauigkeitsklasse 1.6
- korrosionsfestes, hochschlagfestes Kunststoffgehäuse
- viele kundenspezifische Ausführungen lieferbar

Anwendung

Für gasförmige und flüssige, nicht hochviskose und nicht kristallisierende Medien, die Kupferlegierungen nicht angreifen.
! Bei Medium Gas oder Dampf unbedingt Tabelle „Auswahlkriterien gemäss EN 837-2“ beachten!

Technische Daten

Typ

D1

Nenngrösse

40

Genauigkeitsklasse (EN 837-1/6)

1,6

Anzeigebereiche (EN 837-1/5)

siehe Bestelltabelle

Verwendungsbereich

ruhende Belastung: $\frac{3}{4}$ x Skalenendwert
dynamische Belastung: $\frac{2}{3}$ x Skalenendwert
kurzzeitig: Skalenendwert

Temperatureinsatzbereich

Medium: max. 60 °C
Umgebung: -20/+60 °C

Temperaturverhalten

Anzeigefehler bei Abweichung von der Normaltemperatur 20 °C am Messsystem:

bei Temperaturzunahme ca. ± 0.4 %/10 K,
bei Temperaturabnahme ca. ± 0.4 %/10 K
vom jeweiligen Skalenendwert

Schutzart

IP 32 (EN 60529)

Anschluss

Messing, radial

Messglied

Rohrfeder, Kupferlegierung
 ≤ 60 bar: Kreisformfeder
> 60 bar: Schraubenformfeder

Zeigerwerk

Messing

Zifferblatt

Kunststoff, weiss
Skalierung: schwarz

Zeiger

Kunststoff, schwarz

Gehäuse

ABS, schwarz, hochschlag- und korrosionsfest

Sichtscheibe

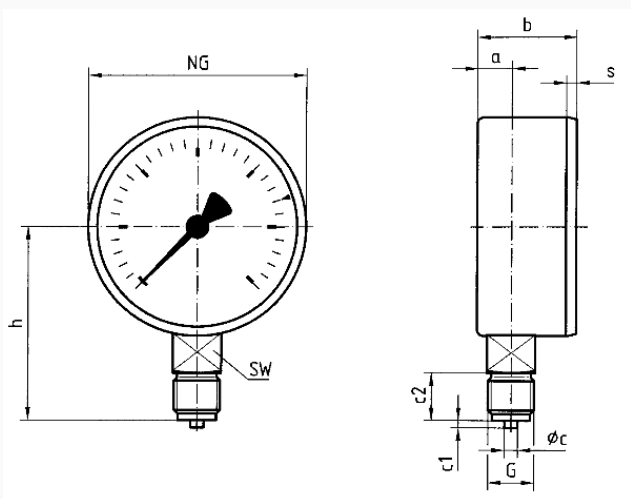
Kunststoff, eingeclipst
NG 40

Optionen

- Drosselschraube
- Markenzeiger
- Sonderskalen
- andere Prozessanschlüsse

Technische Zeichnungen

NG 40/50/63 – Anschluss radial



Masse (mm)

NG	a	b	øc	c1	c2	G	h	s	SW
40	9,5	25	4	2	10	G $\frac{1}{4}$ B	36	3	12
50	10,3	26,8	5	2	13	G $\frac{1}{4}$ B	45	3,8	14
63	9,8	29,7	5	2	13	G $\frac{1}{4}$ B	51,5	3,7	14

Ausführungen

Anzeigebereich	Einbauart	Typ	Artikelnummer
-1/+0 bar	direkt	RF40 D101	85001101

- Lagerware
- Fertigungsware