

Thermo-Manometer TM63

Art.-Nr. 63346

Thermo-Manometer



Benefits

- Druck- und Temperaturmessung an einer Messstelle
- mit selbstdichtendem Anschlussgewinde für schnelle Montage
- Anschluss radial oder axial
- mit Montageventil für einfachen Austausch ohne Anlagenstillstand

Anwendung

Für flüssige, nicht hochviskose und nicht kristallisierende Medien, die Kupferlegierungen nicht angreifen. Zur kombinierten Druck- und Temperaturmessung, speziell für Heizungsanlagen und Heizkessel.

Beschreibung

Thermo-Manometer und Thermo-Hydrometer bestehen aus einem Rohrfedermesssystem zur Druckmessung und einem integrierten Bimetallmesssystem zur gleichzeitigen Temperaturmessung. Beide Messgrößen können somit über nur eine Messstelle erfasst und angezeigt werden. Ein selbstschliessendes Montageventil ermöglicht den problemlosen Austausch des Messgerätes, ohne dass die Anlage entleert werden muss. Optional steht ein Adapter M18 x 1 auf G $\frac{1}{4}$ zur Verfügung, falls das Thermo-Manometer in eine vorhandene Tauchhülse mit Innengewinde M18 x 1 eingebaut werden muss.

Technische Daten

Typ

D2

Nenngröße

63

Genauigkeitsklasse

Manometer: 2,5 (EN 837-1/6)

Anzeigebereich

Druck: 0/4 bar

Temperatur: 20/120 °C

Verwendungsbereich

ruhende Belastung: $\frac{3}{4}$ x Skalenendwert

dynamische Belastung: $\frac{2}{3}$ x Skalenendwert

kurzzeitig: Skalenendwert

Temperatur: Skalenendwert

Temperatureinsatzbereich

Medium: max. 120 °C

Umgebung: -20/+60 °C

Temperaturverhalten

Druck: Anzeigefehler bei Abweichung von der Normaltemperatur 20 °C am Messsystem:

bei Temperaturzunahme ca. ± 0.4 %/10 K,

bei Temperaturabnahme ca. ± 0.4 %/10 K

vom jeweiligen Skalenendwert

Schutzart

IP 32 (EN 60529)

Anschluss

Messing, axial
G¼B mit Montageventil G¼ auf R½

Messglied/Messelement

Druck: Rohrfeder, Kupferlegierung
Temperatur: Bimetallspirale

Zifferblatt

Kunststoff, weiss
Skalierung: schwarz mit farbigen Kreisbögen (rot/blau)

Zeiger

Druck: Kunststoff, schwarz
Temperatur: Kunststoff, rot

Gehäuse

D2
Stahlblech, schwarz

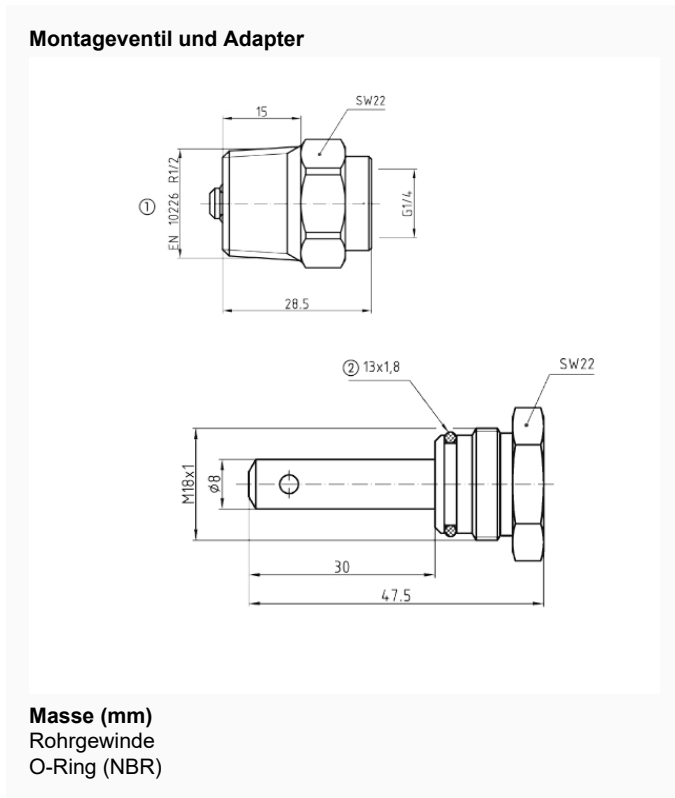
Sichtscheibe

Kunststoff, eingeclipst mit verstellbarer roter Markierung

Optionen

- Adapter M18 x 1 auf G¼
- Sonderskalen
- andere Prozessanschlüsse

Technische Zeichnungen



Ausführungen

Gehäuse- \varnothing	Gehäuse	Anschluss- lage	Adapter	Anzeigebereich		Typ	Art.-Nr.
				Druck	Tempera- tur		
63 mm	Stahlblech, schwarz	axial		0/4 bar	20/120 °C	TM63 D211	● 63346

- Lagerware
- Fertigungsware