



## Kapselfeder-Chemiemanometer KP63Ch

Art.-Nr. 35007412

Kapselfeder-Chemiemanometer Typ D4

### Benefits

- mit Nullpunktkorrektur
- robustes Edelstahlgehäuse (mit Bajonetting)
- mediumberührte Teile und Zeigerwerk aus Edelstahl
- GOSSTANDART-zertifiziert
- Ex-Ausführung (optional)

### Anwendung

Für gasförmige, trockene und aggressive Medien, auch in aggressiver Umgebung.

### Technische Daten

**Typ**  
D4

**Nenngröße**  
63

**Genauigkeitsklasse (EN 837-3/6)**  
1,6

**Anzeigebereiche (EN 837-3/5)**  
siehe Bestelltabelle

**Verwendungsbereich**  
ruhende Belastung: Skalenendwert  
dynamische Belastung: 0.9 x Skalenendwert  
Überlastsicherheit: 1.3 x Skalenendwert

**Temperatureinsatzbereich**  
Medium: max. 100 °C  
Umgebung: -20/+60 °C

### Temperaturverhalten

Anzeigefehler bei Abweichung von der Normaltemperatur 20 °C am Messsystem:

bei Temperaturzunahme ca.  $\pm 0.6 \%/10 \text{ K}$ ,

bei Temperaturabnahme ca.  $\pm 0.6 \%/10 \text{ K}$

vom jeweiligen Skalenendwert

**Schutzart**  
IP 32 (EN 60529)

**Anschluss**  
Edelstahl 316 Ti/316 L, axial

**Messglied**  
Kapselfeder, Edelstahl 316 Ti/316 L

**Zeigerwerk**  
Edelstahl

**Nullpunktkorrektur**  
frontseitig

**Dichtung**  
FKM (Viton)

**Zifferblatt**

Aluminium, weiss  
Skalierung: schwarz

**Zeiger**

Aluminium, schwarz

**Gehäuse**

Edelstahl 304

**Optionen**

- Befestigungsrand hinten
- 3-Kantfrontring
- 3-Lochfrontflansch
- Ex-Ausführung
- Drosselschraube
- Sonderskalen
- andere Prozessanschlüsse

**Bajonettring**

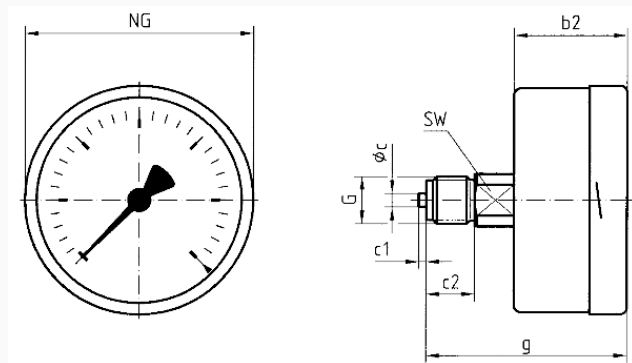
Edelstahl 304

**Sichtscheibe**

D412  
Sicherheitsverbundglas

**Technische Zeichnungen**

**Anschluss axial**



**Masse (mm)**

NG	b2	Øc	c1	c2	G	g	SW
63	37	5	2	13	G¼B	60	14
100	49	6	3	20	G½B	81	22
160	50	6	3	20	G½B	84	22

**Ausführungen**

Anzeigebereich	Einbauart	Typ	Artikelnummer
-100/+0 mbar	direkt	KP63Ch D412	35007412

- Lagerware
- Fertigungsware