



Kapselfeder-Standardmanometer KP160

Art.-Nr. 35156451

Kapselfeder-Standardmanometer Typ D4

Benefits

- mit Nullpunktkorrektur
- optional 10-fach über- und/oder unterdrucksicher
- extrem niedrige Messbereiche ab 0/6 mbar
- GOSSTANDART-zertifiziert

Anwendung

Für gasförmige, trockene Medien, die Kupferlegierungen nicht angreifen.

! Bei Medium Gas oder Dampf unbedingt Tabelle „Auswahlkriterien gemäss EN 837-2“ (s. Anhang) beachten!

Technische Daten

Typ

D4

Nenngrösse

160

Genauigkeitsklasse (EN 837-3/6)

1,6

Anzeigebereiche (EN 837-3/5)

siehe Bestelltabelle

Verwendungsbereich

ruhende Belastung: Skalenendwert

dynamische Belastung: 0.9 x Skalenendwert

Überlastsicherheit: 1.3 x Skalenendwert

Temperatureinsatzbereich

Medium: max. 60 °C

Umgebung: -20/+60 °C

Temperaturverhalten

Anzeigefehler bei Abweichung von der Normaltemperatur 20 °C am Messsystem:

bei Temperaturzunahme ca. $\pm 0.6 \%$ /10 K,

bei Temperaturabnahme ca. $\pm 0.6 \%$ /10 K

vom jeweiligen Skalenendwert

Schutzart

NG 160

IP 33 (EN 60529)

Anschluss

Messing, axial

Messglied

Kapselfeder, CuBe-Legierung

Zeigerwerk

Messing

Nullpunktkorrektur

frontseitig

Dichtung
NBR (Perbunan)

Zifferblatt
Aluminium, weiss
Skalierung: schwarz

Zeiger
Aluminium, schwarz

Gehäuse
Edelstahl 304

Bajonettring
Edelstahl 304

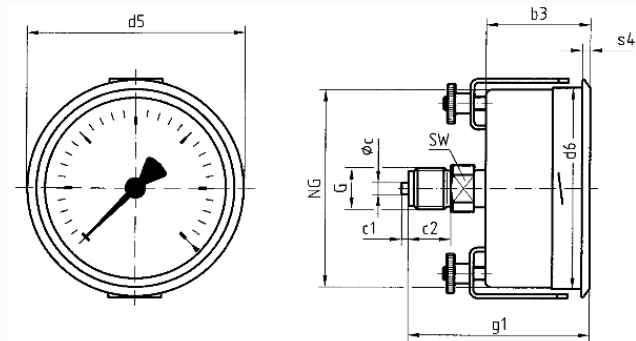
Sichtscheibe
D451
Kunststoff (PMMA)

Optionen

- 10-fach über- und unterdrucksicher
- Befestigungsrand hinten
- 3-Kantfrontring mit Sichtscheibe, Kunststoff
- 3-Lochfrontflansch mit Sichtscheibe, Kunststoff
- Drosselschraube
- Markenzeiger
- Sonderskalen
- andere Prozessanschlüsse

Technische Zeichnungen

Anschluss axial, 3-Kantfrontring mit Bügelbefestigung



Masse (mm)

NG	b3	∅c	c1	c2	d5	d6	G	g1	s4	SW
63	37	5	2	13	68	64	G¼B	60	3	14
100	49	6	3	20	107	101	G½B	81	4	22
160	52	6	3	20	167	161	G½B	84	4,5	22

Ausführungen

Anzeigebereich	Einbauart	Typ		Artikelnummer
-60/+0 mbar	3-Kantfrontring mit Bügelbefestigung	KP160 D451	<input checked="" type="radio"/>	35156451

- Lagerware
- Fertigungsware