



## Kapselfeder-Standardmanometer KP100

Art.-Nr. 35107311

Kapselfeder-Standardmanometer Typ D3

### Benefits

- mit Nullpunktkorrektur
- ideal zur Messung von niedrigen Druckbereichen
- GOSSTANDART-zertifiziert

### Anwendung

Für gasförmige, trockene Medien, die Kupferlegierungen nicht angreifen.

! Bei Medium Gas oder Dampf unbedingt Tabelle „Auswahlkriterien gemäss EN 837-2“ (s. Anhang) beachten!

### Technische Daten

#### Typ

D3

#### Nenngrösse

100

#### Genauigkeitsklasse (EN 837-3/6)

1,6

#### Anzeigebereiche (EN 837-3/5)

siehe Bestelltabelle

#### Verwendungsbereich

ruhende Belastung: Skalenendwert

dynamische Belastung: 0.9 x Skalenendwert

Überlastsicherheit: 1.3 x Skalenendwert

#### Temperatureinsatzbereich

Medium: max. 60 °C

Umgebung: -20/+60 °C

### Temperaturverhalten

Anzeigefehler bei Abweichung von der Normaltemperatur 20 °C am Messsystem:

bei Temperaturzunahme ca.  $\pm 0.6 \%/10 \text{ K}$ ,

bei Temperaturabnahme ca.  $\pm 0.6 \%/10 \text{ K}$

vom jeweiligen Skalenendwert

### Schutzart

NG 100

IP 44 (EN 60529)

### Anschluss

Messing, axial

### Messglied

Kapselfeder, CuBe-Legierung

### Zeigerwerk

Messing

### Nullpunktkorrektur

frontseitig

### Dichtung

NBR (Perbunan)

**Zifferblatt**

Aluminium, weiss  
Skalierung: schwarz

**Zeiger**

Aluminium, schwarz

**Gehäuse**

Edelstahl 304

**Sichtscheibe**

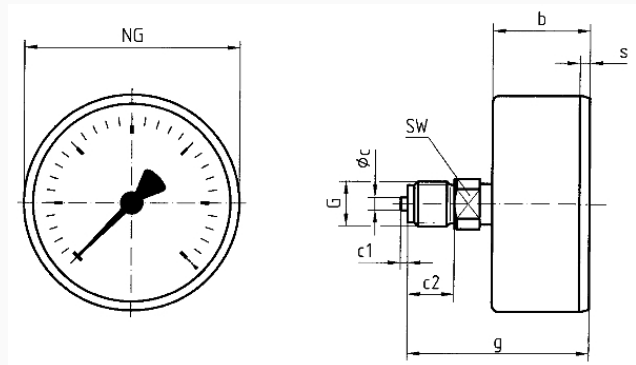
Kunststoff, eingeclipst

**Optionen**

- Befestigungsrand hinten
- 3-Kantfrontring
- 3-Lochfrontflansch
- Messsystem Edelstahl (NG 100)
- Drosselschraube
- Markenzeiger
- Sonderskalen
- andere Prozessanschlüsse

**Technische Zeichnungen**

**Anschluss axial**



**Masse (mm)**

| NG  | b    | Øc | c1 | c2 | G   | g    | s   | SW |
|-----|------|----|----|----|-----|------|-----|----|
| 63  | 33,7 | 5  | 2  | 13 | G¼B | 56,7 | 3,7 | 14 |
| 80  | 43,3 | 6  | 3  | 20 | G½B | 75,3 | 3,8 | 22 |
| 100 | 44   | 6  | 3  | 20 | G½B | 76   | 3,5 | 22 |

**Ausführungen**

| Anzeigebereich | Einbauart | Typ           | Artikelnummer |
|----------------|-----------|---------------|---------------|
| -100/+0 mbar   | direkt    | KP100<br>D311 | 35107311      |

- Lagerware
- Fertigungsware