



## Kapselfeder-Standardmanometer KP63

Art.-Nr. 35023311

Kapselfeder-Standardmanometer Typ D3

### Benefits

- mit Nullpunktkorrektur
- ideal zur Messung von niedrigen Druckbereichen
- GOSSTANDART-zertifiziert

### Anwendung

Für gasförmige, trockene Medien, die Kupferlegierungen nicht angreifen.

! Bei Medium Gas oder Dampf unbedingt Tabelle „Auswahlkriterien gemäss EN 837-2“ (s. Anhang) beachten!

### Technische Daten

**Typ**  
D3

**Nenngrösse**  
63

**Genauigkeitsklasse (EN 837-3/6)**  
1,6

**Anzeigebereiche (EN 837-3/5)**  
siehe Bestelltabelle

**Verwendungsbereich**  
ruhende Belastung: Skalenendwert  
dynamische Belastung: 0.9 x Skalenendwert  
Überlastsicherheit: 1.3 x Skalenendwert

**Temperatureinsatzbereich**  
Medium: max. 60 °C  
Umgebung: -20/+60 °C

### Temperaturverhalten

Anzeigefehler bei Abweichung von der Normaltemperatur 20 °C am Messsystem:

bei Temperaturzunahme ca.  $\pm 0.6 \%/10 \text{ K}$ ,  
bei Temperaturabnahme ca.  $\pm 0.6 \%/10 \text{ K}$   
vom jeweiligen Skalenendwert

**Schutzart**  
NG 63  
IP 33 (EN 60529)

**Anschluss**  
Messing, axial

**Messglied**  
Kapselfeder, CuBe-Legierung

**Zeigerwerk**  
Messing

**Nullpunktkorrektur**  
frontseitig

**Dichtung**  
NBR (Perbunan)

**Zifferblatt**

Aluminium, weiss  
Skalierung: schwarz

**Zeiger**

Aluminium, schwarz

**Gehäuse**

Edelstahl 304

**Sichtscheibe**

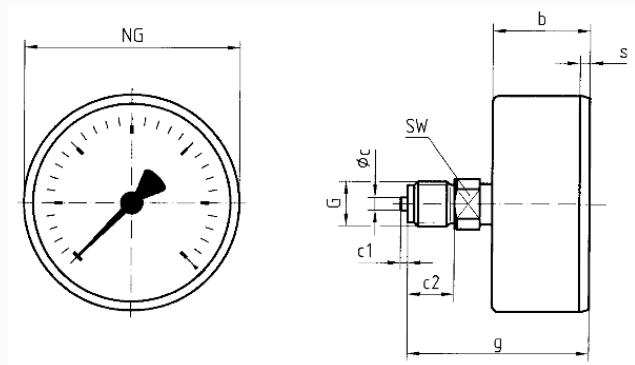
Kunststoff, eingeklipst

**Optionen**

- Befestigungsrand hinten
- 3-Kantfrontring
- 3-Lochfrontflansch
- Messsystem Edelstahl (NG 100)
- Drosselschraube
- Markenzeiger
- Sonderskalen
- andere Prozessanschlüsse

**Technische Zeichnungen**

**Anschluss axial**



**Masse (mm)**

NG	b	øc	c1	c2	G	g	s	SW
63	33,7	5	2	13	G <sup>1</sup> / <sub>4</sub> B	56,7	3,7	14
80	43,3	6	3	20	G <sup>1</sup> / <sub>2</sub> B	75,3	3,8	22
100	44	6	3	20	G <sup>1</sup> / <sub>2</sub> B	76	3,5	22

**Ausführungen**

Anzeigebereich	Einbauart	Typ	Artikelnummer
0/600 mbar	direkt	KP63 D311	35023311

- Lagerware
- Fertigungsware