



Federthermometer FTh 160 Ch

Art.-Nr. 64375432

Federthermometer - Chemieausführung

Benefits

- für Einsätze in der Chemie, Verfahrenstechnik und Lebensmittelindustrie
- hohe Messgenauigkeit
- schnelles Ansprechverhalten

Anwendung

Für aggressive Medien. Für höchste messtechnische Anforderungen z. B. in der Chemie, Verfahrenstechnik oder Lebensmittelindustrie.

Technische Daten

Typ
D4

Nenngrösse
160

Messprinzip
Gasdruckfüllung

Genauigkeitsklasse
1 (EN 13190)

Anzeigebereiche °C
0/120

Verwendungsbereich (EN 13190)
Dauerbelastung: Skalenendwert
kurzzeitig: 1.1 x Skalenendwert

Betriebsdruck am Schutzrohr
max, 10 bar (bis 300 °C)

Schutzart
IP 65 (EN 60529)

Anschluss
Tauchrohr: Edelstahl 321, Ø 10 mm, glatt

Anschlusslage
radial

Zifferblatt
Aluminium, weiss
Skalierung: schwarz

Zeiger
Aluminium, schwarz

Nullpunktkorrektur
seitlich

Zeigerwerk
Messing

Gehäuse
Edelstahl 304

Bajonettring
Edelstahl 304

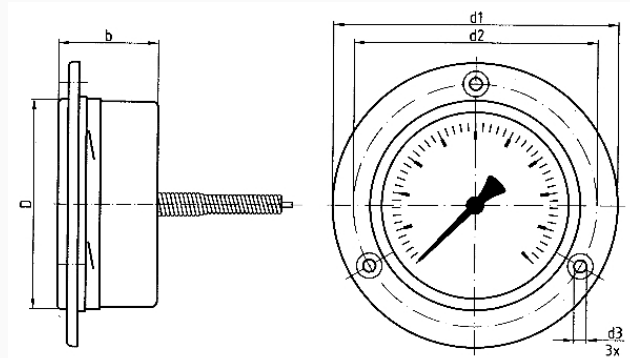
Optionen

- Gehäuse dreh- und schwenkbar
- Nutmutter-Anschluss nach DIN 11851
- andere Anschlussbauformen
- andere Nenngrößen
- andere Anzeigebereiche
- Sonderskalen
- Glyzerinfüllung (Typ D8)
- Befestigungsrand hinten
- 3-Lochfrontflansch
- Fernleitung (Edelstahl 321)
- Sonderwerkstoffe
- Grenzsinalgeber

Sichtscheibe
Instrumentenglas

Technische Zeichnungen

Ausführung mit Fernleitung und 3-Lochfrontflansch



Masse (mm)

NG	b	D	d1	d2	d3
100	45	101	132	116	5,5
160	45	161	196	178	6

Ausführungen

Typ	Gehäuse- \varnothing	Anzeigebe- reich	Typ	Typ	Art.-Nr.
FTh 160 Ch	160 mm	0/120 °C	FTh 160 Ch	D432	64375432

- Lagerware
- Fertigungsware