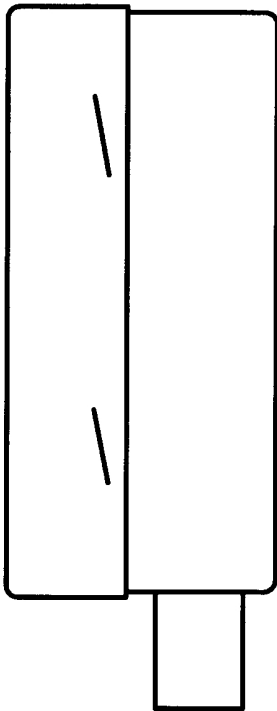


Federthermometer FTh 160 Ch

Art.-Nr. 64383402

Federthermometer - Chemieausführung



Benefits

- für Einsätze in der Chemie, Verfahrenstechnik und Lebensmittelindustrie
- hohe Messgenauigkeit
- schnelles Ansprechverhalten

Anwendung

Für aggressive Medien. Für höchste messtechnische Anforderungen z. B. in der Chemie, Verfahrenstechnik oder Lebensmittelindustrie.

Technische Daten

Typ
D4

Nenngrösse
160

Messprinzip
Gasdruckfüllung

Genauigkeitsklasse
1 (EN 13190)

Anzeigebereiche °C
0/200

Verwendungsbereich (EN 13190)
Dauerbelastung: Skalenendwert
kurzzeitig: 1.1 x Skalenendwert

Betriebsdruck am Schutzrohr
max, 10 bar (bis 300 °C)

Schutzart
IP 65 (EN 60529)

Anschluss
Tauchrohr: Edelstahl 321, Ø 10 mm, glatt

Anschlusslage
radial

Zifferblatt
Aluminium, weiss
Skalierung: schwarz

Zeiger
Aluminium, schwarz

Nullpunktkorrektur
seitlich

Zeigerwerk
Messing

Gehäuse
Edelstahl 304

Sichtscheibe
Instrumentenglas

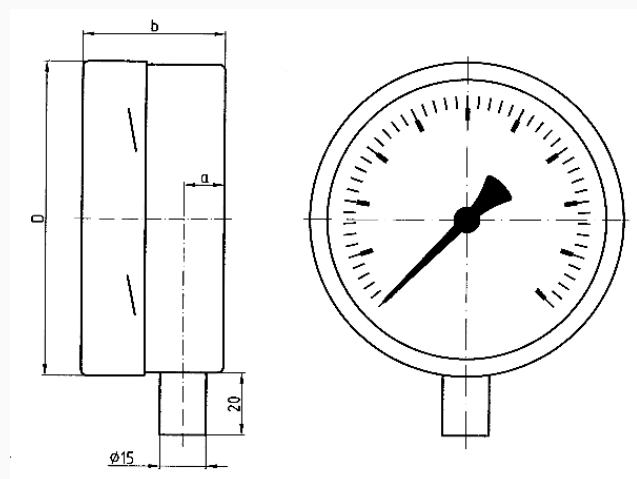
Bajonettring
Edelstahl 304

Optionen

- Gehäuse dreh- und schwenkbar
- Nutmutter-Anschluss nach DIN 11851
- andere Anschlussbauformen
- andere Nenngrossen
- andere Anzeigebereiche
- Sonderskalen
- Glyzerinfüllung (Typ D8)
- Befestigungsrand hinten
- 3-Lochfrontflansch
- Fernleitung (Edelstahl 321)
- Sonderwerkstoffe
- Grenzsignalgeber

Technische Zeichnungen

Anschluss radial



Masse (mm)

NG	a	b	D
100	13	45	101
160	13	45	161

Ausführungen

Typ	Gehäuse- \varnothing	Anzeigebe- reich	Typ	Typ	Art.-Nr.
FTh 160 Ch	160 mm	0/200 °C	FTh 160 Ch	D402	64383402

- Lagerware
- Fertigungsware