



## Bimetall-Edelstahlthermometer BiTh 63 E

Art.-Nr. 66150302

Bimetall-Edelstahlthermometer

### Benefits

- geeignet für den Einsatz im Maschinen- und Anlagenbau, der Verfahrenstechnik oder Lebensmittelindustrie
- ideal für hygienische Prozesse
- Genauigkeitsklasse 1 nach EN 13190
- für Mediumtemperaturen bis 160 °C
- mit Adapterring für Schutzrohr Ø 18 mm

### Anwendung

Für aggressive Medien. Vielseitige Einsatzmöglichkeiten im Industriebereich.

### Technische Daten

**Typ**  
D3

**Nenngrösse**  
63

**Messelement**  
Bimetallwendel

**Genauigkeitsklasse**  
1 (EN 13190)

**Anzeigebereiche °C**  
0/120

**Verwendungsbereich (EN 13190)**  
Dauerbelastung: Messbereich  
kurzzeitig: Anzeigebereich

**Betriebsdruck am Schutzrohr**  
(nicht im Lieferumfang enthalten)  
max. 25 bar

**Schutzart**  
IP 43 (EN 60529)

**Anschluss**  
Tauchrohr: Edelstahl 316 L, Ø 8 mm  
Tauchrohr: glatt

**Anschlusslage**  
radial

**Zifferblatt**  
Aluminium, weiss  
Skalierung: schwarz

**Zeiger**  
Aluminium, schwarz

**Gehäuse**  
Edelstahl 304

**Übersteckring**  
Edelstahl 304

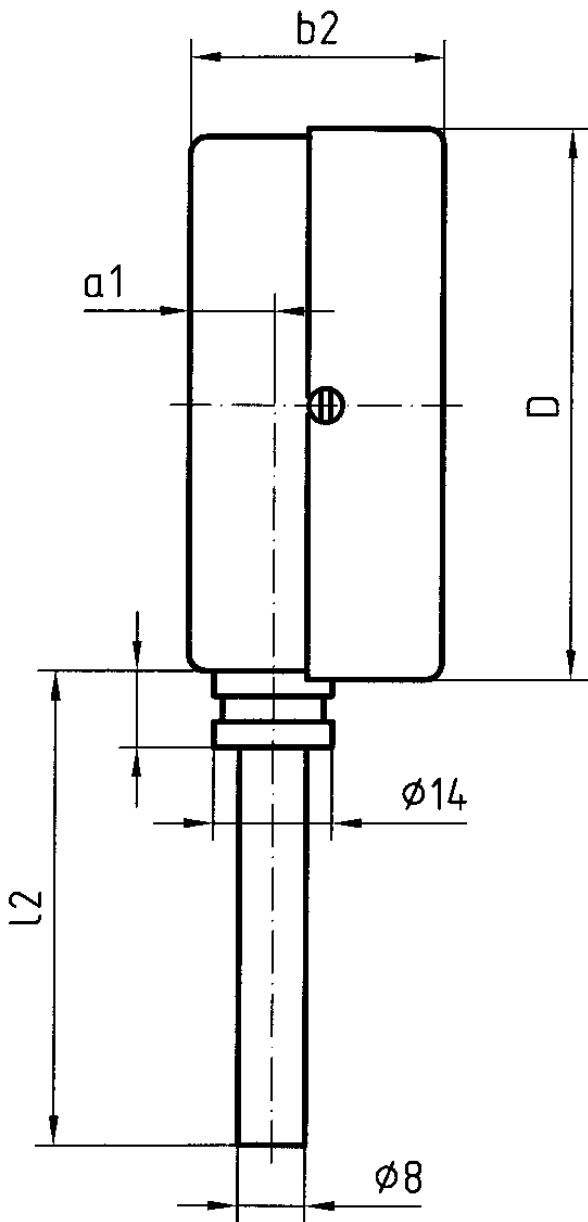
**Sichtscheibe**  
Instrumentenglas

### Optionen

- Schutzrohr G $\frac{1}{2}$ B, Edelstahl 316 Ti/316 L
- andere Anschlussbauformen
- andere Anzeigebereiche
- andere Schaftlängen

**Technische Zeichnungen**

Anschluss radial, glatt



Masse (mm)

NG	D	a1	b2	l2
63	63	10	34	67
63	63	10	34	67
63	63	10	34	67
100	100	10	36	104
100	100	10	36	104
100	100	10	36	104
100	100	10	36	104

## Ausführungen

Typ	Gehäuse- se-ø	An- schluss- lage	An- schluss	Anzeige- bereich	für Schutz- rohr mit Schaft- länge L1	Schaft- länge L1	Typ	Typ	Art.-Nr.
BiTh 63 E	63 mm	radial	glatt	0/120 °C	200 mm		BiTh 63 E	D302	● 66150302

● Lagerware

● Fertigungsware