



Widerstandsthermometer WTh 30 VT

Art.-Nr. 32339

Widerstandsthermometer

Benefits

- hygienisches Design nach den Empfehlungen der EHEDG
- kompakte Bauform
- hohe Genauigkeit
- kurze Ansprechzeit
- verschiedene Prozessanschlüsse
- integrierbarer Messumformer

Anwendung

Für Temperaturmessungen in Behältern oder Rohrleitungen, bei denen hygienische Prozessanschlüsse, hygienegerechte Werkstoffe und Verarbeitung gefordert werden. Durch die kompakte Bauform und die hohe Genauigkeit besonders geeignet für die Lebensmitteltechnik, Pharmazie und Biotechnologie.

Beschreibung

WTh 30 besteht aus einem robusten Edelstahlgehäuse mit verschiedenen Prozessanschlüssen und einem Pt 100 Messeinsatz, der direkt in ein Schutzrohr integriert ist. Die von der Messtemperatur abhängige Widerstandsänderung kann direkt abgegriffen oder optional von einem eingebauten Messumformer erfasst und in ein 4–20 mA Ausgangssignal gewandelt werden. Der elektrische Anschluss erfolgt über eine kompakte M 12 Steckerverbindung.

Technische Daten

Sensor

1 x
4-Leiter
Klasse A, IEC 751

Schutzrohr

∅ 6 mm
Edelstahl 316 L

Prozessanschluss

VARIVENT® Form N
Edelstahl 316 L

Einbaulänge

200 mm

elektrischer Anschluss

Steckerverbindung M12
Steckergehäuse: Edelstahl

Gehäuse

Werkstoff: Edelstahl
Durchmesser: 18 mm

Schutzart

IP 67 (EN 60529)

Oberflächenrauheit

R_a : < 0.8 µm
Schweissnaht: < 1.6 µm

Betriebsdruck

max. 10 bar

Messbereich

-50/+200 °C

Ansprechzeit t_{90}

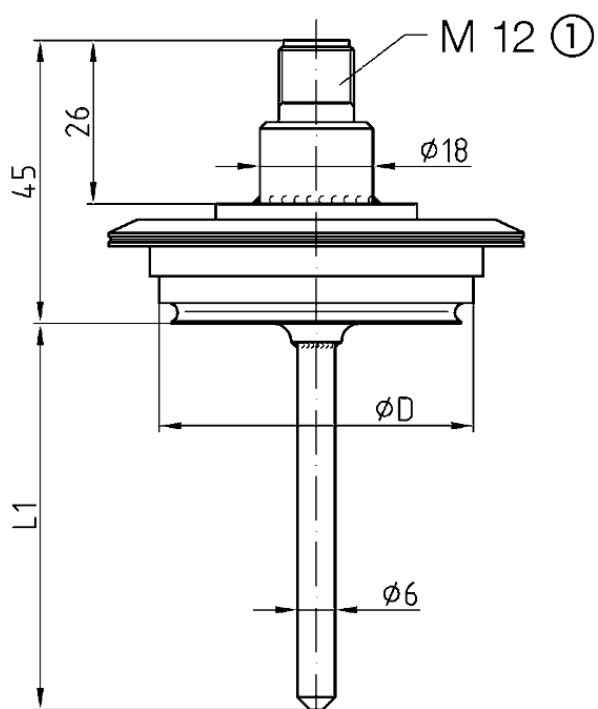
5.5 s gemäß EN 60751, Prüfung in fließendem Wasser (ohne Messumformer)

Optionen

- eingebauter Messumformer
- andere Prozessanschlüsse
- Elektropolierung
- auswechselbarer Messeinsatz
- andere Einbaulängen
- Einschweissmuffen

Technische Zeichnungen

VARIVENT®-Anschluss



Masse (mm)
Stecker 4-polig

Ausführungen

	Einbaulänge	Art.-Nr.
Widerstandsthermometer WTh 30 VT	200 mm	32339

- Lagerware
- Fertigungsware