

Thermischer Stellantrieb TSA 13 FO

Art.-Nr. 79300

Thermischer Stellantrieb

Benefits

- First-Open-Funktion
- manuelle, stromlose Re-Open-Funktion
- Hubstellungsanzeige
- integrierter Endschalter für Umwälzpumpe
- wahlweise als 24-V- oder 230-V-Version

Anwendung

Elektrothermischer Stellantrieb mit First- und Re-Open-Funktion, Stellungsanzeige, Endschalter, Anschlusskabel und Überwurfmutter zum direkten Anschluss an das Ventil oder Ventiloberteil. TSA 13 eignet sich, um über den integrierten Endschalter die Pumpe abzuschalten, wenn alle Hubventile geschlossen sind. Ausführung stromlos geschlossen, wahlweise als 24 V- oder 230 V-Version. Montageposition beliebig.

Technische Daten

Funktionen

First-Open- und Re-Open-Funktion (einstellbar über „Federbügel Re-Open“)

Betriebsart

stromlos geschlossen (NC)
Auslieferungszustand: Werkseitig geöffnet

Regelhub

4.5 mm

Öffnungszeit

AC 230 V
3.5 min

Schliessmass

10.8 mm

Stellkraft

110 N

Anschluss

Überwurfmutter M30 x 1.5 mm
Schaltausgang: 1 potenzialfreier Schliesser

Gehäuse

Kunststoff PA 6, schwer entflammbar
Schutzart: IP 54 (EN 60730-1)
Haube: weiss
Hubanzeige: gelb
Logo: kundenspezifisch

Kabel

4 x 0.75 mm², weiss, H05
Länge: 1 m

Temperatureinsatzbereich

Betrieb: max. 100 °C (am Ventil)
Umgebung: 0/50 °C
Lagerung: -25/+70 °C
relative Luftfeuchte: < 85 % r.F., nicht kondensierend

Versorgungsspannung

AC 230 V

Leistungsaufnahme im Dauerbetrieb

AC 230 V
1.7 W

Einschaltleistung

AC 230 V
34.5 W

Einschaltstrom

AC 230 V
150 mA

Kontaktbelastung

AC 230 V, max. 6 (2) A

Schutzklasse

AC 230 V
II (EN 60730-1)

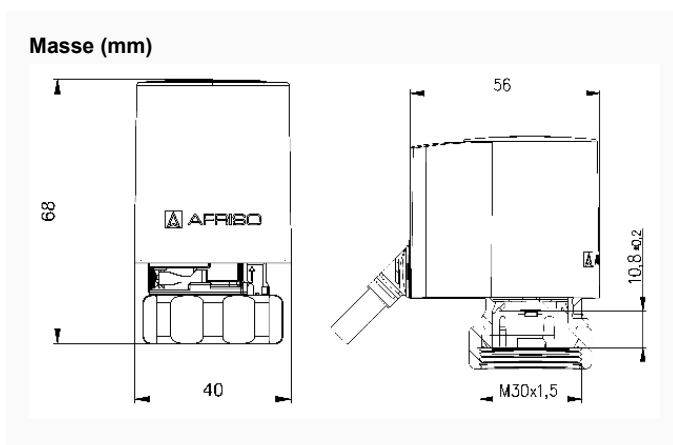
Masse (H x B x T)

68 x 40 x 56 mm

Gewicht

165 g

Technische Zeichnungen



Ausführungen

Art.-Nr.

Thermischer Stellantrieb TSA 13 FO	AC 230 V	●	79300
---------------------------------------	----------	---	-------

- Lagerware
- Fertigungsware