



Rohrfeder-Manometer Process Gauge RF130PGGly

Art.-Nr. 87902602

Rohrfeder-Standardmanometer Typ D6

Benefits

- extrem robustes Druckmessgerät für Off- und Onshore-Einsatz
- glasfaserverstärktes Sicherheitsgehäuse mit bruchsicherer Trennwand und ausblasbarer Rückwand
- integrierte Druckausgleichmembrane
- mit Helium dichtheitsgeprüft
- GOSSTANDART zertifiziert

Anwendung

Für gasförmige und flüssige, aggressive, nicht hochviskose und nicht kristallisierende Medien. Speziell für die ölverarbeitende und chemische Industrie.

Technische Daten

Typ

D6

Nenngröße

4,5

Genauigkeitsklasse (ASME B 40.100)

(entspricht Kl. 0.5)

Anzeigebereiche (EN 837-1/5)

siehe Bestelltabelle

Verwendungsbereich

ruhende Belastung: Skalenendwert

dynamische Belastung: 0.9 x Skalenendwert

kurzzeitig: 1.3 x Skalenendwert

Temperatureinsatzbereich

Medium: max. 100 °C

Umgebung: -20/+65 °C

Temperaturverhalten

Anzeigefehler bei Abweichung von der Normaltemperatur 20 °C am Messsystem:

bei Temperaturzunahme ca. $\pm 0.4 \%/10 \text{ K}$,

bei Temperaturabnahme ca. $\pm 0.4 \%/10 \text{ K}$

vom jeweiligen Skalenendwert

Schutzart

IP 67 (EN 60529)

Anschluss

Edelstahl 316 L

D602

radial

Messglied

Rohrfeder, Edelstahl 316 Ti/316 L

$\leq 60 \text{ bar}$: Kreisformfeder

$> 60 \text{ bar}$: Schraubenformfeder

dichtheitsgeprüft mit Helium

Zeigerwerk

Edelstahl

Zifferblatt

Aluminium, weiss
Skalierung: schwarz

Zeiger

Mikro-Verstellzeiger
Messing, schwarz

Gehäuse

PP-GF20, schwarz
mit bruchsicherer Trennwand und ausblasbarer Rückwand,
Befestigungsrand hinten integriert

Schraubring

PP-GF20, schwarz innenliegend

Sichtscheibe

Kunststoff (PMMA)

Füllflüssigkeit

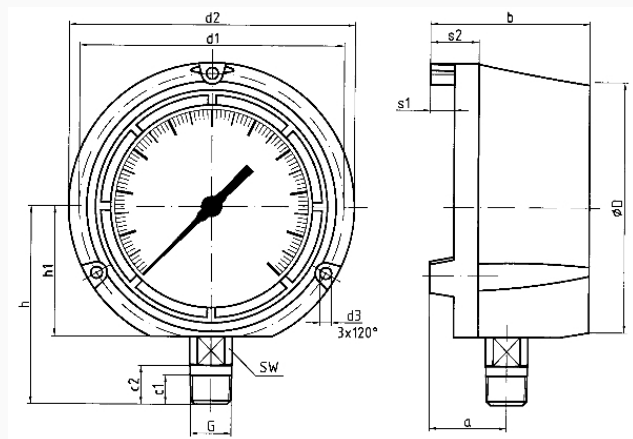
Glyzerin (99.5 %)

Optionen

- Glyzerinfüllung (Typ D 6)
- Silikonölfüllung (Typ D6)
- Messsystem Kupferlegierung (Typ 1x1)
- Messsystem Monel (Typ 1x3)
- Sichtscheibe Sicherheitsverbundglas
- Markenzeiger
- Schleppzeiger
- Grenzsignalgeber
- Sonderskalen
- andere Prozessanschlüsse

Technische Zeichnungen

Anschluss radial



Masse (mm)

NG	a	b	c1	c2	d1	d2	d3	ØD	G	h	h1	s1	s2	SW
4½"	40	82,5	15	20	137	148	6	129½-141	102	67	12,5	25	22	
NPT														

Ausführungen

Anzeigebereich	Einbauart	Typ		Artikelnummer
-1/+0,6 bar	Befestigungsrand hinten	RF130PGGly D602	<input checked="" type="radio"/>	87902602

- Lagerware
- Fertigungsware