



## Rohrfeder-Industriemanometer RF100I

Art.-Nr. 85323201

Rohrfeder-Industriemanometer Typ D2

### Benefits

- für Maschinen- und Anlagenbau
- robustes Stahlgehäuse
- viele kundenspezifische Ausführungen lieferbar

### Anwendung

Für gasförmige und flüssige, nicht hochviskose und nicht kristallisierende Medien, die Kupferlegierungen nicht angreifen. Für hohe Messgenauigkeit.

! Bei Medium Gas oder Dampf unbedingt Tabelle „Auswahlkriterien gemäss EN 837-2“ (s. Anhang) beachten!

### Technische Daten

**Typ**  
D2

**Nenngrösse**  
100

**Genauigkeitsklasse (EN 837-1/6)**  
1,0

**Anzeigebereiche (EN 837-1/5)**  
siehe Bestelltabelle

**Verwendungsbereich**  
 $\leq 600$  bar: Skalenendwert  
 $> 600$  bar:  $\frac{3}{4}$  x Skalenendwert  
 $\leq 600$  bar:  $0.9$  x Skalenendwert  
 $> 600$  bar:  $\frac{2}{3}$  x Skalenendwert  
 $\leq 600$  bar:  $1.3$  x Skalenendwert  
 $> 600$  bar: Skalenendwert

### Temperatureinsatzbereich

Medium: max. 60 °C  
Umgebung: -20/+60 °C

### Temperaturverhalten

Anzeigefehler bei Abweichung von der Normaltemperatur 20 °C am Messsystem:  
 bei Temperaturzunahme ca.  $\pm 0.4$  %/10 K,  
 bei Temperaturabnahme ca.  $\pm 0.4$  %/10 K  
 vom jeweiligen Skalenendwert

### Schutzart

IP 32 (EN 60529)

### Anschluss

Messing, radial

### Messglied

Rohrfeder  
 $\leq 60$  bar: Kreisformfeder, Kupferlegierung  
 $> 60$  bar: Schraubenformfeder, Edelstahl 316 Ti/316 L

**Zeigerwerk**  
Messing

**Zifferblatt**  
Aluminium, weiss  
Skalierung: schwarz

**Zeiger**  
Aluminium, schwarz

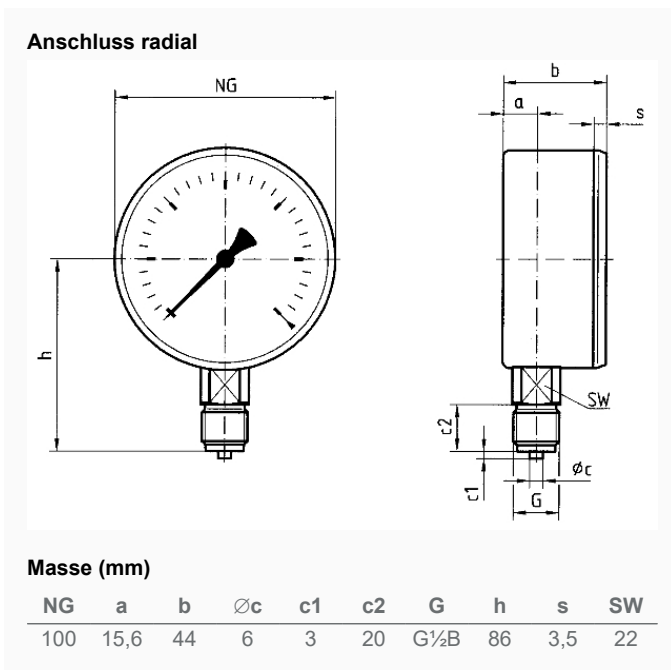
**Optionen**

- Drosselschraube
- Markenzeiger
- Grenzsinalgeber
- Sonderskalen
- andere Prozessanschlüsse

**Gehäuse**  
Stahlblech, schwarz

**Sichtscheibe**  
Kunststoff, eingeclipst

**Technische Zeichnungen**



**Ausführungen**

Anzeigebereich	Einbauart	Typ	Artikelnummer
0/400 bar	direkt	RF100I D201	85323201

- Lagerware
- Fertigungsware