



Rohrfeder-Industriemanometer RF100I

Art.-Nr. 85315211

Rohrfeder-Industriemanometer Typ D2

Benefits

- für Maschinen- und Anlagenbau
- robustes Stahlgehäuse
- viele kundenspezifische Ausführungen lieferbar

Anwendung

Für gasförmige und flüssige, nicht hochviskose und nicht kristallisierende Medien, die Kupferlegierungen nicht angreifen. Für hohe Messgenauigkeit.

! Bei Medium Gas oder Dampf unbedingt Tabelle „Auswahlkriterien gemäss EN 837-2“ (s. Anhang) beachten!

Technische Daten

Typ
D2

Nenngrösse
100

Genauigkeitsklasse (EN 837-1/6)
1,0

Anzeigebereiche (EN 837-1/5)
siehe Bestelltabelle

Verwendungsbereich
 ≤ 600 bar: Skalenendwert
 > 600 bar: $\frac{3}{4}$ x Skalenendwert
 ≤ 600 bar: 0.9 x Skalenendwert
 > 600 bar: $\frac{2}{3}$ x Skalenendwert
 ≤ 600 bar: 1.3 x Skalenendwert
 > 600 bar: Skalenendwert

Temperatureinsatzbereich

Medium: max. 60 °C
 Umgebung: $-20/+60$ °C

Temperaturverhalten

Anzeigefehler bei Abweichung von der Normaltemperatur 20 °C am Messsystem:

bei Temperaturzunahme ca. ± 0.4 %/10 K,
 bei Temperaturabnahme ca. ± 0.4 %/10 K
 vom jeweiligen Skalenendwert

Schutzart

IP 32 (EN 60529)

Anschluss

Messing, axial exzentrisch

Messglied

Rohrfeder
 ≤ 60 bar: Kreisformfeder, Kupferlegierung
 > 60 bar: Schraubenformfeder, Edelstahl 316 Ti/316 L

Zeigerwerk

Messing

Zifferblatt

Aluminium, weiss
Skalierung: schwarz

Zeiger

Aluminium, schwarz

Optionen

- Drosselschraube
- Markenzeiger
- Grenzsinalgeber
- Sonderskalen
- andere Prozessanschlüsse

Gehäuse

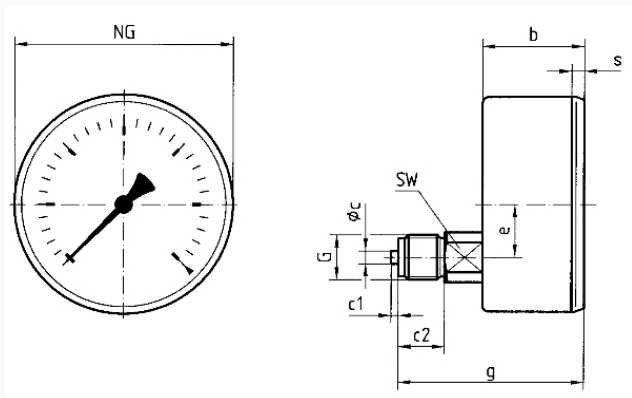
Stahlblech, schwarz

Sichtscheibe

Kunststoff, eingeclipst

Technische Zeichnungen

Anschluss axial, exzentrisch



Masse (mm)

NG	b	Øc	c1	c2	e	G	g	s	SW
100	44	6	3	20	26,5	G½B	76	3,5	22

Ausführungen

Anzeigebereich	Einbauart	Typ	Artikelnummer
0/10 bar	direkt	RF100I D211	85315211

- Lagerware
- Fertigungsware