

## Rohrfeder-Feinmessmanometer RF160F

Art.-Nr. 85704411

Rohrfeder-Feinmessmanometer Typ D4

### Anwendung

Für gasförmige und flüssige, nicht aggressive, nicht hochviskose und nicht kristallisierende Medien. Für hohe Messgenauigkeit.  
! Bei Medium Gas oder Dampf unbedingt Tabelle „Auswahlkriterien gemäss EN 837-2“ (s. Anhang) beachten!

### Technische Daten

#### Typ

D4

#### Nenngrösse

160

#### Genauigkeitsklasse (EN 837-1/6)

0,6

#### Anzeigebereiche

siehe Bestelltabelle

#### Justagemedium

≤ 40 bar

Luft

#### Verwendungsbereich

ruhende Belastung: Skalenendwert

dynamische Belastung: 0.9 x Skalenendwert

#### Temperatureinsatzbereich

Medium: max. 60 °C

Umgebung: -20/+60 °C

#### Temperaturverhalten

Anzeigefehler bei Abweichung von der Normaltemperatur 20 °C am Messsystem:

bei Temperaturzunahme ca. ± 0.4 %/10 K,

bei Temperaturabnahme ca. ± 0.4 %/10 K

vom jeweiligen Skalenendwert

#### Schutzart

IP 54 (EN 60529)

#### Anschluss

Messing, axial exzentrisch

#### Messglied

Rohrfeder

≤ 60 bar: Kreisformfeder, Kupferlegierung

> 60 bar: Schraubenformfeder, Edelstahl 316 Ti/316 L

**Zeigerwerk**

Messing/Neusilber, steingelagert

**Zifferblatt**

 Aluminium, weiss  
 Skalierung: schwarz  
 NG 160

**Zeiger**

 Schneidenzeiger  
 Aluminium, schwarz

**Gehäuse**

Edelstahl 304

**Bajonettring**

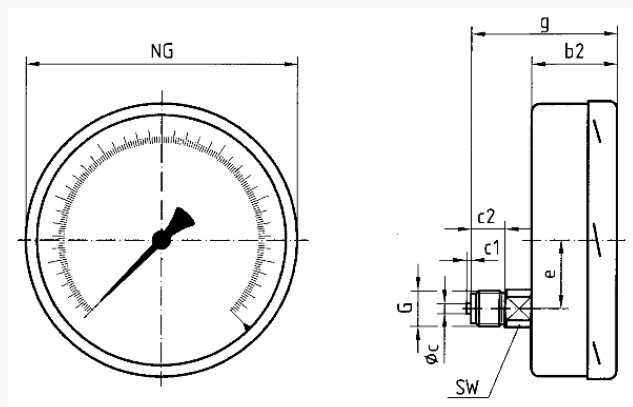
Edelstahl 304

**Sichtscheibe**

Kunststoff (PMMA)

**Optionen**

- Werksprüfzeugnisse
- Glyzerinfüllung (Typ D 8) ab 2.5 bar
- mediumberührte Teile Edelstahl (Typ D 4x2)
- Sichtscheibe Sicherheitsverbundglas
- Befestigungsrand hinten
- 3-Lochfrontflansch
- Drosselschraube
- Sonderskalen
- andere Prozessanschlüsse

**Technische Zeichnungen**
**NG 160 – Anschluss axial exzentrisch**

**Masse (mm)**

NG	b2	∅c	c1	c2	e	G	g	SW
160	50	6	3	20	44,5	G½B	82	22

## Ausführungen

Anzeigebereich	Einbauart	Typ	Artikelnummer
-1/+3 bar	direkt	RF160F D411	85704411

- Lagerware
- Fertigungsware