



Plattenfeder-Edelstahlmanometer PF100E

Art.-Nr. 85892402

Plattenfeder-Edelstahlmanometer Typ D4

Benefits

- robuste und kompakte Bauform
- verschiedene Prozessanschlüsse möglich
- frontbündige Varianten ohne Übertragungsflüssigkeit
- dichtungsfrei im mediumberührten Bereich durch Verschweissen
- GOSSTANDART-zertifiziert

Anwendung

Für gasförmige und flüssige, aggressive Medien, auch in aggressiver Umgebung. Mit offenem Anschlussflansch auch für viskose und verunreinigte Medien, mit hygienischen Anschlüssen speziell geeignet für pharmazeutische Prozesse. Bei Medium Gas oder Dampf unbedingt Tabelle „Auswahlkriterien gemäss EN 837-2“ (s. Anhang) beachten!

Technische Daten

Typ
D4

Nenngrösse
100

Genauigkeitsklasse (EN 837-3/6)
1,6

Anzeigebereiche (EN 837-3/5)
siehe Bestelltabelle

Verwendungsbereich
ruhende Belastung: Skalenendwert
dynamische Belastung: 0.9 x Skalenendwert

Überdrucksicherheit
≤ 6 bar
mind. 5 x FS

Temperatureinsatzbereich

Medium: max. 100 °C
Umgebung: -20/+60 °C

Temperaturverhalten

Anzeigefehler bei Abweichung von der Normaltemperatur 20 °C am Messsystem:
bei Temperaturzunahme ca. ± 0.8 %/10 K,
bei Temperaturabnahme ca. ± 0.8 %/10 K
vom jeweiligen Skalenendwert

Schutzart

IP 54 (EN 60529)

Anschluss

Edelstahl 316 Ti/316 L, radial
G½B, SW22 ()

unterer Messflansch

Edelstahl 316 Ti/316 L

oberer Messflansch
Edelstahl 316 L

Messglied
Plattenfeder
≤ 2.5 bar
Edelstahl 316 Ti/316 L

Zeigerwerk
Edelstahl

Zifferblatt
Aluminium, weiss
Skalierung: schwarz

Optionen

- Glyzerinfüllung (ab 1 bar)
- medienberührte Teile mit Sonderbeschichtung
- Clamp-Anschluss
- Varivent- oder BioControl-Anschluss
- frontbündige Anschlussflansche nach EN
- offene Anschlussflansche nach EN/ANSI
- Grenzsinalgeber (ab 0/0.6 bar)
- andere Anschlussgewinde

Zeiger
Aluminium, schwarz

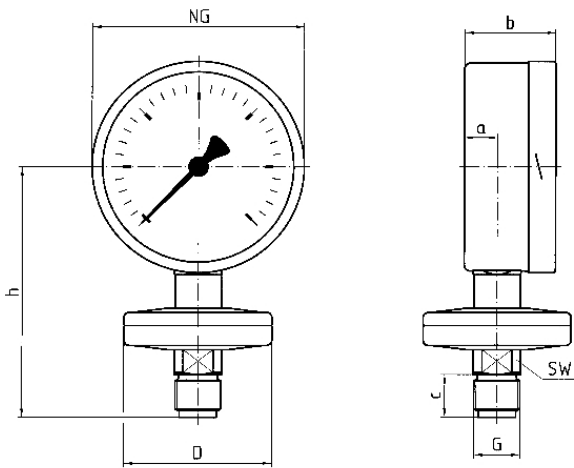
Gehäuse
Edelstahl 304, mit Druckentlastungsöffnung

Bajonettring
Edelstahl 304

Sichtscheibe
Sicherheitsverbundglas

Technische Zeichnungen

Anschluss radial, 0/100 mbar bis 0/2.5 bar



Masse (mm)

Masse (mm)

NG	a	b	c	D	G	h	SW
100	15,6	49	20	69	G½B	117	22
160	17,5	50	20	69	G½B	148	22

Ausführungen

Anzeigebereich	Einbauart	Typ	Artikelnummer
0/1,6 bar	direkt	PF100E D402	85892402

- Lagerware
- Fertigungsware