

Membrandruckmittler MD 80

Art.-Nr. 31396W

Membrandruckmittler Flanschausführung

Benefits

- frontbündige, verschweisste Membrane
- für DIN- und ASME-Flanschverbindungen
- vielfältige Sonderwerkstoffe und Beschichtungsmöglichkeiten (Option)
- mit radialem Messgeräteanschluss als Zellenbauart verwendbar (Option)

Anwendung

Zum Anbau an Rohrfederanometer, Druckmessumformer oder Druckschalter. Für aggressive, hochviskose, verunreinigte, kristallisierende oder heisse Medien. Typische Einsatzgebiete:

Chemische Industrie
 Petrochemie
 Raffinerien
 Kraftwerkstechnik

Technische Daten

Prozessanschluss/Tubus

Edelstahl 316 L
 Flanschanschluss nach ASME B 16.5 (Raised Face)

Membrane

Edelstahl 316 L

Messgeräteanschluss

Schweissanschluss

Druckübertragungsflüssigkeit

Paraffinöl (FM 09), FDA-gelistet

Druckbereich

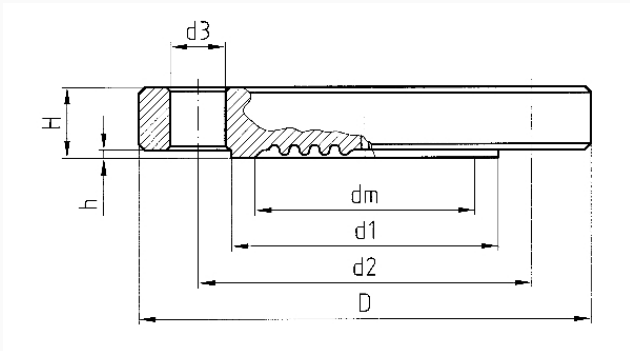
siehe Variantenübersicht

Nenndruck

CL 150

Technische Zeichnungen

Typ MD 80 - Flanschanschluss nach ASME B 16.5 (Raised Face)



DN	CL	D	d1	d2	d3	H	h	dm
1"	150	108	50,8	79,4	4x15,9	14,3	1,6	28
	300	123,9	50,8	88,9	4x19,1	17,5	1,6	28
1½"	150	127	73,2	98,6	4x15,9	17,5	1,6	36
	300	155,6	73,2	114,3	4x22,4	22,4	1,6	36
2"	150	152,4	92,1	120,7	4x19,1	19,1	1,6	48
	300	165,1	92,1	127	8x19,1	25,4	1,6	48
3"	150	190,5	127	152,4	4x19,1	23,9	1,6	48
	300	209,6	127	168,3	8x22,4	31,8	1,6	48
4"	150	228,6	157,2	190,5	8x19,1	23,9	1,6	48
	300	254	157,2	200,1	8x22,3	31,7	1,6	48

Ausführungen

Prozess-anschluss	Norm	Messgeräteeanschluss	Nenn-druck	Mindestanzeigebereich* (in bar) bei Nenngröße					Art.-Nr.	
				63	100	160	DMU	DMU 13 Vario		
1½"	Flansch-anschluss nach ASME B 16.5 (Raised Face)	Schweiss-anschluss	CL 150	4 bar	4 bar	4 bar	1 bar	1 bar	●	31396W

- Lagerware
- Fertigungsware