



Membrandruckmittler MD 63

Art.-Nr. 31340W

Membrandruckmittler für VARINLINE®-Gehäuse

Benefits

- definierter Einbau und Verpressung durch metallischen Anschlag
- hygienisches Design nach den Empfehlungen der EHEDG
- keine Gefahr der Hinterwanderung
- SIP/CIP-reinigungsfähig

Anwendung

Membrandruckmittler MD 63 zur sterilen Prozesstrennung von Druckmess- und -regelgeräten in Rohrleitungen oder Behältern. Zum Anbau an Rohrfederanometer, Druckmessumformer und Druckschalter. Für den totraumfreien Einbau in sterile Prozesse. Typische Einsatzgebiete:

Sterile Verfahrenstechnik
Pharmaindustrie
Biotechnologie
Nahrungs- und Genussmittelindustrie
Getränkemaschinen
Molkereien
Brauereien

Beschreibung

Alle verwendeten Materialien sind FDA-gelistet und entsprechen Empfehlungen des hygienischen Designs der EHEDG. Druckmittler und Messgerät sind verschweisst und bilden somit eine unlösbare, schock- und vibrationsbeständige Einheit ohne zusätzliche äussere Schmutzkanten. Der Druckmittler ist für Form F und Form N lieferbar und kann durch seine kompakte Bauweise vielfältig eingesetzt werden.

Technische Daten

Prozessanschluss

Edelstahl 316 L
Form F für Gehäuse DN 25 und 1"

Einbaunennweite

Form F
50 mm

Membrane

Edelstahl 316 L

Werkstoff (mediumberührt)

Edelstahl 316 L, EPDM
USP CLASS VI klassifiziert, FDA-gelistet

Oberflächenrauheit R_a

$\leq 0.8 \mu\text{m}$

Dichtung

EPDM

Messgeräteanschluss

Schweissanschluss

Druckübertragungsflüssigkeit

Paraffinöl (FM 09), FDA-gelistet

Druckbereich

siehe Variantenübersicht

Optionen

- andere Werkstoffe
- elektrolytisch poliert
- Kühlelement, elektrolytisch poliert (> 100 °C)
- Kapillarleitung
- andere Füllflüssigkeiten
- Zubehör (Klammern, Gehäuse und Dichtungen)

Nenndruck

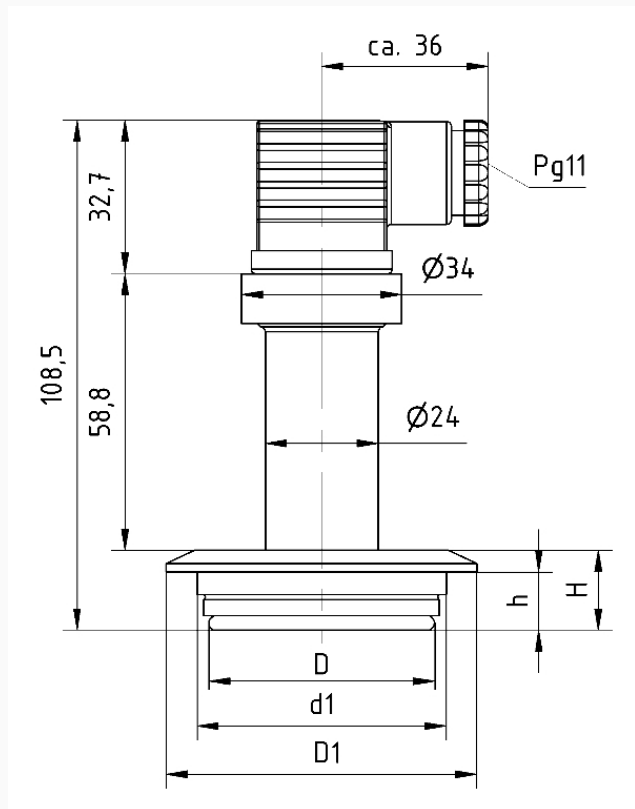
PN 25

Anbau möglich an

- Rohrfeder-Manometer NG 50, 63, 80, 100, 160
- Druckmessumformer (DMU)
- Druckschalter (DS)

Technische Zeichnungen

Druckmessumformer DMU 02 Vario VT mit MD 63 Varivent Form F



An- schluss	Mindestan- zeigebereich				D	D1	d1	H	h	VARIN- LINE
	63	100	160	DMU						
VARI- VENT® Form F	4	4	-	1	50	66	53	17	12,3	DN 25, 1"
VARI- VENT® Form N	0,6	0,6	0,6	0,6	68	84	71	17	12,3	DN 40-125, 1½"-6"

Ausführungen

Prozess-anschluss	Norm	Messgeräteeanschluss	Nenn- druck	Mindestanzeigebereich* (in bar) bei Nenngrosse					Art.-Nr.	
				63	100	160	DMU	DMU 13 Vario		
Form F	für VARI-VENT®/ VARINLI-NE® In-Line-Gehäuse	Schweiss-anschluss	PN 25	4 bar	4 bar		1 bar	1 bar	●	31340W

- Lagerware
- Fertigungsware