



## Membrandruckmittler MD 56 BioControl® D65

Art.-Nr. 31412W

Membrandruckmittler NEUMO BioControl®

### Benefits

- definierter Einbau und Verpressung durch metallischen Anschlag
- keine Gefahr der Hinterwanderung
- SIP/CIP-reinigungsfähig

### Anwendung

Membrandruckmittler MD 56 in Flanschbauart zur sterilen Prozesstrennung von Druckmess- und -regelgeräten in Rohrleitungen oder Behältern. Zum Anbau an Rohrfedermanometer, Druckmessumformer und Druckschalter. Für den tottraumfreien Einbau in sterile Prozesse. Typische Einsatzgebiete:

Sterile Verfahrenstechnik  
Pharmaindustrie  
Biotechnologie  
Nahrungs- und Genussmittelindustrie  
Getränkemaschinen  
Molkereien  
Brauereien

### Beschreibung

Alle verwendeten Materialien sind FDA-gelistet. Der definierte Einbau erfolgt auf Empfehlung des hygienischen Designs der EHEDG. Druckmittler und Messgerät sind verschweisst und bilden somit eine unlösbare, schock- und vibrationsbeständige Einheit ohne zusätzliche äussere Schmuckkanten. Der Druckmittler ist mit den Nennweiten 25, 50, 65, 80 lieferbar und kann durch seine kompakte Bauweise vielfältig eingesetzt werden.

### Technische Daten

#### Prozessanschluss

Edelstahl 316 L  
NEUMO BioControl®  
D65

#### Membrane

Edelstahl 316 L

#### Werkstoff (mediumberührt)

Edelstahl 316 L, EPDM  
USP CLASS VI klassifiziert, FDA-gelistet

#### Oberflächenrauheit $R_a$

$\leq 0.8 \mu\text{m}$

#### Dichtung

EPDM

**Messgeräteanschluss**

Schweissanschluss

**Druckübertragungsflüssigkeit**

Paraffinöl (FM 09), FDA-gelistet

**Druckbereich**

siehe Variantenübersicht

**Optionen**

- andere Werkstoffe
- elektrolytisch poliert
- Kühlelement
- Fernleitung
- andere Füllflüssigkeiten
- Zubehör wie Gehäuse, Blockflansch und Dichtungen

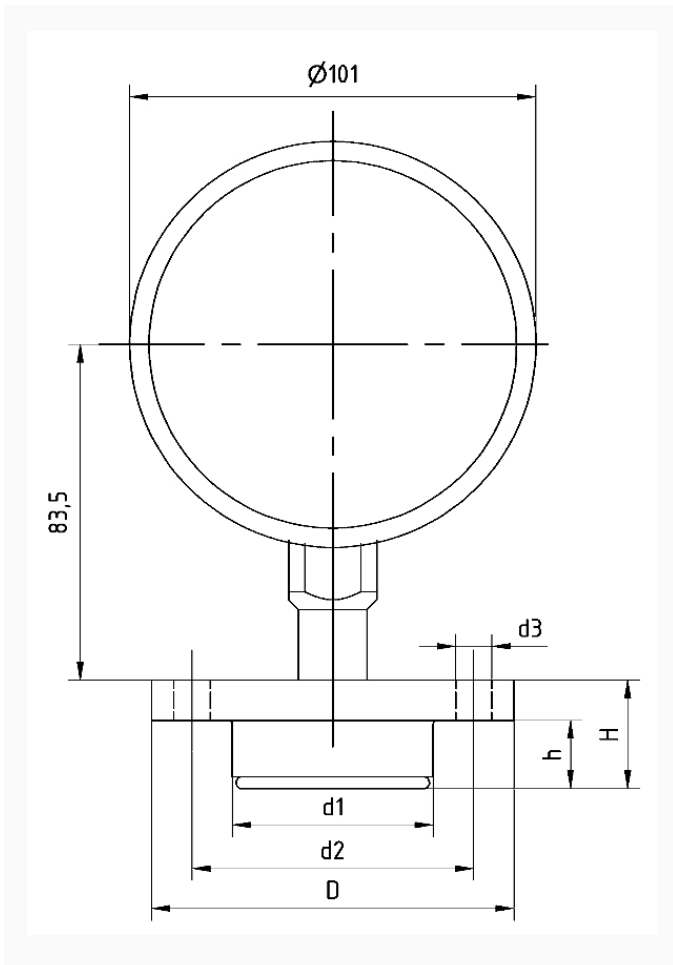
**Nenndruck**

PN 16

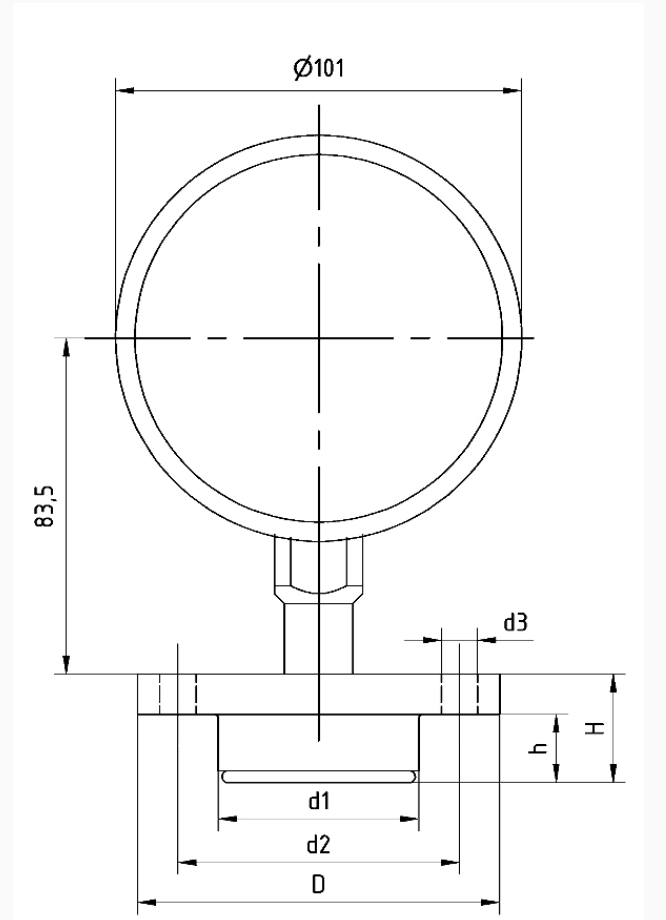
**Anbau möglich an**

- Rohrfeder-Manometer NG 50, 63, 80, 100, 160
- Druckmessumformer (DMU)
- Druckschalter (DS)

**Technische Zeichnungen**





**Manometer NG 100 mit MD 56**



Anschluss	D	d1	d2	d3	H	h
BioControl® D25	64	30,4	50	4 x $\varnothing 7$	20	11
BioControl® D50	90	49,9	70	4 x $\varnothing 9$	27	17
BioControl® D65	120	67,9	95	4 x $\varnothing 11$	27	17
BioControl® D80	140	87,4	115	4 x $\varnothing 11$	37	25

## Ausführungen

Prozess-anschluss	Norm	Messgeräteeanschluss	Nenn- druck	Mindestanzeigebereich* (in bar) bei Nenngrosse					Art.-Nr.
				63	100	160	DMU	DMU 13 Vario	
D65	NEUMO BioControl®	Schweiss-anschluss	PN 16	0,6 bar	0,6 bar	0,6 bar	0,6 bar		31412W

-  Lagerware
-  Fertigungsware