

Membrandruckmittler MD 50

Art.-Nr. 31301W

Membrandruckmittler für hygienische Prozesse



Benefits

- alle Werkstoffe FDA-gelistet
- SIP/CIP-reinigungsfähig
- totraumfrei
- verschiedene Normen verfügbar

Anwendung

Membrandruckmittler MD 50/51 mit Lebensmittelrohrverschraubung zur hygienegerechten Prozesstrennung von Druckmess- und -Regelgeräten in Rohrleitungen oder Behältern. Zum Anbau an Rohrfederanometer, Druckmessumformer und Druckschalter. Für den totraumfreien Einbau in hygienische Prozesse. Typische Einsatzgebiete:

Nahrungs- und Genussmittelindustrie

Molkereien

Getränkemaschinen

Brauereien

Beschreibung

Alle verwendeten Materialien sind FDA-gelistet. Druckmittler und Messgerät sind verschweisst und bilden somit eine unlösbare, schock- und vibrationsbeständige Einheit ohne zusätzliche äussere Schutzmassnahmen. Die Druckmittler sind mit verschiedenen Nennweiten lieferbar und können durch ihre kompakte Bauweise vielfältig eingesetzt werden.

Technische Daten

Prozessanschluss

Edelstahl 316 L

DIN 11851

DN 32

Oberflächenrauheit R_a

$\leq 0.8 \mu\text{m}$

Membrane

Edelstahl 316 L

Messgeräteanschluss

Schweissanschluss

Druckübertragungsflüssigkeit

Paraffinöl (FM 09), FDA-gelistet

Druckbereich

siehe Variantenübersicht

Nenndruck

PN 40

Anbau möglich an

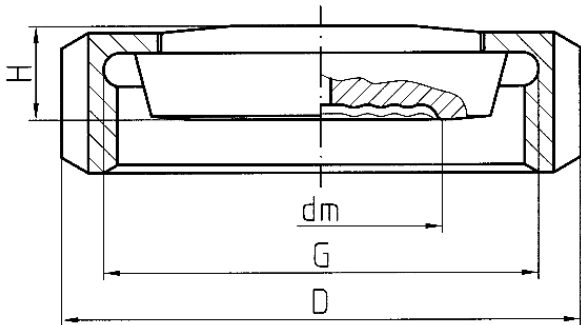
- Rohrfeder-Manometer NG 50, 63, 80, 100, 160
- Druckmessumformer (DMU)
- Druckschalter (DS)

Optionen

- andere Bauformen (Südmo, Guth)
- andere Werkstoffe
- elektrolytisch poliert
- Kühlelement
- Fernleitung
- andere Druckübertragungsflüssigkeiten
- Zubehör wie Überwurfmutter und Dichtungen
- andere Prozessanschlüsse:
 MD 52-1: DIN 11864-1 GS oder ÜM, Form A/B, DN 25/80, H3
 DIN 11853-1 GS oder ÜM, DN 25/80, H3
 MD 52-2: DIN 11864-2 NF oder BF, Form A/B, DN 25/80, H3
 DIN 11853-2 NF oder BF, DN 25/80, H3
 MD 52-3: DIN 11864-3 NKS oder BKS, Form A/B, DN 25/80, H3
 DIN 11853-3 NKS oder BKS, DN 25/80, H3
 MD 53: APV-RJT 1" bis 3"
 MD 54: IDF 1" bis 3"
 MD 55: APV-ISS 1" bis 3"

Technische Zeichnungen



Kegelstutzen DIN 11851 Form D/DIN 11887 Form B mit Nutüberwurfmutter DIN 11851 Form F



DN	PN	dm	G	D	H
25	40	23,5	Rd52x1/6	63	14
32	40	28	Rd58x1/6	70	14
40	40	36	Rd65x1/6	78	14
50	25	48	Rd78x1/6	92	15
65	25	48	Rd95x1/6	112	16

Ausführungen

Prozess-anschluss	Norm	Messgeräteeanschluss	Nenn- druck	Mindestanzeigebereich* (in bar) bei Nenngrosse					Art.-Nr.
				63	100	160	DMU	DMU 13 Vario	
DN 32	Nutüberwurfmutter DIN 11851	Schweiss-anschluss	PN 40	0,6 bar	1,6 bar	1,6 bar	1 bar		31301W

-  Lagerware
-  Fertigungsware