

Kolbendruckmittler KD 21

Art.-Nr. 31426W

Kolbendruckmittler

Benefits

- Kolben statt Membrane: Für extrem harten Einsatz bei abrasiven Medien
- für Drücke ab 10 bar bis 600 bar
- robuste und zuverlässige Druckmessung
- schock- und vibrationsbeständig

Anwendung

Zum Anbau an Rohrfederanometer, Druckmessumformer oder Druckschalter. Für aggressive, verunreinigte und abrasive Suspensionen bei hohen Drücken. Speziell für Druckmessungen bei Abwasser, Bohrwasser, Schlamm, Beton, Gips und Mineralien.

Technische Daten

Prozessanschluss

Edelstahl 316 L

Dichtung

FKM (Viton)

Druckanschluss

Edelstahl 316 L

frontbündig

Messgeräteanschluss

Schweissanschluss

Druckübertragungsflüssigkeit

Paraffinöl (FM 09), FDA-gelistet

Optionen

- Adapter für Messgeräteanschluss G $\frac{1}{4}$ /G $\frac{1}{2}$
- Kapillarleitung
- Flanschanschlüsse EN, ASME, JIS
- andere Prozessanschlüsse
- andere Werkstoffe
- andere Füllmedien, ausser Neobee M20 (FM 10)
- andere Messbereiche

Druckbereich

siehe Bestelltabelle

Nenndruck

PN 600

Genauigkeit

mit Manometer Cl. 2.5

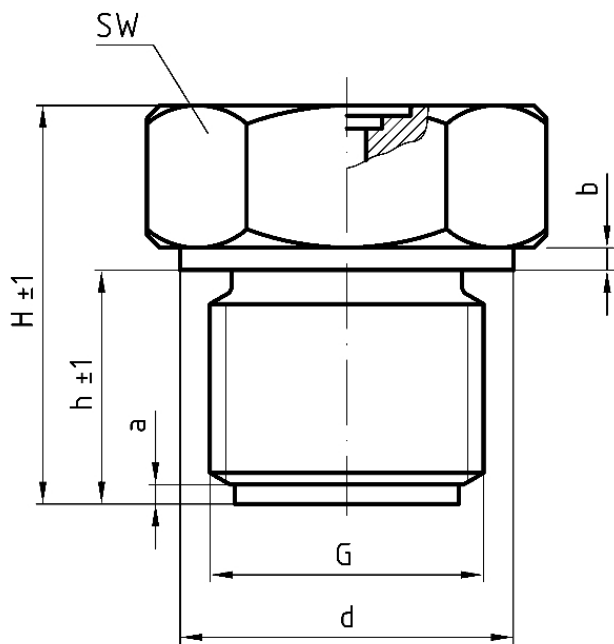
mit Druckmessumformer 1.0 % FSO

Anbau möglich an

- Rohrfeder-Manometer NG 50, 63, 80, 100, 160 und RF 130 PG
- Druckmessumformer (DMU)
- Druckschalter (DS)

Technische Zeichnungen

Typ KD 21



G	d	h	H	a	b	SW
G½B	26	17	33,5	3	3	27
G¾B	32	19	34	3	3	32
G1B	39	21	36	3	3	41
G1½B	55	25	48	3	3	55
G2B	68	27	56	3	3	70
½-14 NPT	-	20	33,5	-	-	27
¾-14 NPT	-	-	-	-	-	-
1-11½ NPT	-	24	36	-	-	41
1½-11½ NPT	-	25	45	-	-	55
2-11½ NPT	-	26	50	-	-	70

Ausführungen

Prozess-anschluss	Norm	Messgeräteeanschluss	Nenn- druck	Mindestanzeigebereich* (in bar) bei Nenngröße					Art.-Nr.
				63	100	160	DMU	DMU 13 Vario	
3/4-14 NPT		Schweiss- anschluss	PN 600	10 bar	16 bar	16 bar	10 bar	<input type="radio"/>	31426W

- Lagerware
- Fertigungsware