

## Kolbendruckmittler KD 21

Art.-Nr. 31424W

Kolbendruckmittler

### Benefits

- Kolben statt Membrane: Für extrem harten Einsatz bei abrasiven Medien
- für Drücke ab 10 bar bis 600 bar
- robuste und zuverlässige Druckmessung
- schock- und vibrationsbeständig

### Anwendung

Zum Anbau an Rohrfedermanometer, Druckmessumformer oder Druckschalter. Für aggressive, verunreinigte und abrasive Suspensionen bei hohen Drücken. Speziell für Druckmessungen bei Abwasser, Bohrwasser, Schlamm, Beton, Gips und Mineralien.

### Technische Daten

#### Prozessanschluss

Edelstahl 316 L

#### Dichtung

FKM (Viton)

#### Druckanschluss

Edelstahl 316 L

frontbündig

#### Messgeräteanschluss

Schweissanschluss

#### Druckübertragungsflüssigkeit

Paraffinöl (FM 09), FDA-gelistet

### Optionen

- Adapter für Messgeräteanschluss G $\frac{1}{4}$ /G $\frac{1}{2}$
- Kapillarleitung
- Flanschanschlüsse EN, ASME, JIS
- andere Prozessanschlüsse
- andere Werkstoffe
- andere Füllmedien, ausser Neobee M20 (FM 10)
- andere Messbereiche

#### Druckbereich

siehe Bestelltabelle

#### Nenndruck

PN 600

#### Genauigkeit

mit Manometer Cl. 2.5

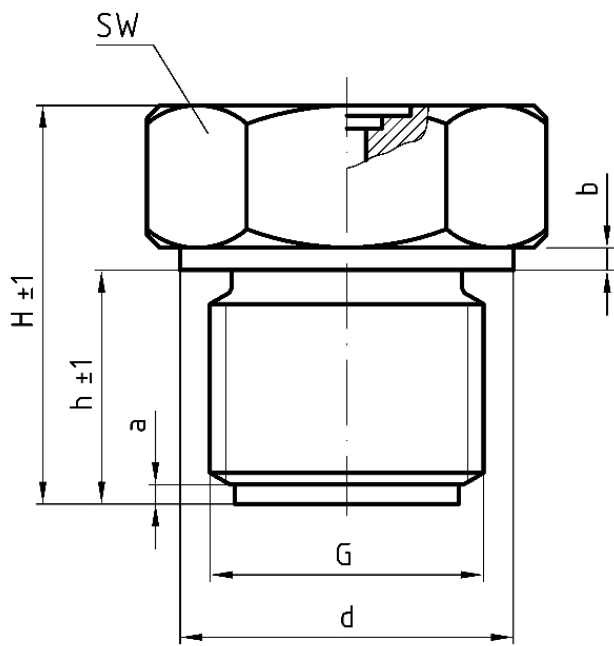
mit Druckmessumformer 1.0 % FSO

#### Anbau möglich an

- Rohrfeder-Manometer NG 50, 63, 80, 100, 160 und RF 130 PG
- Druckmessumformer (DMU)
- Druckschalter (DS)

**Technische Zeichnungen**

Typ KD 21



G	d	h	H	a	b	SW
G½B	26	17	33,5	3	3	27
G¾B	32	19	34	3	3	32
G1B	39	21	36	3	3	41
G1½B	55	25	48	3	3	55
G2B	68	27	56	3	3	70
½-14 NPT	-	20	33,5	-	-	27
¾-14 NPT	-	-	-	-	-	-
1-1½ NPT	-	24	36	-	-	41
1½-1½ NPT	-	25	45	-	-	55
2-1½ NPT	-	26	50	-	-	70

## Ausführungen

Prozess-anschluss	Norm	Messgeräteeanschluss	Nenn- druck	Mindestanzeigebereich* (in bar) bei Nenngrosse					Art.-Nr.
				63	100	160	DMU	DMU 13 Vario	
G2B		Schweiss-anschluss	PN 600	10 bar	16 bar	16 bar	10 bar	<input type="radio"/>	31424W

- Lagerware
- Fertigungsware