



## Kapselfeder-Standardmanometer KP63

Art.-Nr. 35006351

Kapselfeder-Standardmanometer Typ D3

### Benefits

- mit Nullpunktkorrektur
- ideal zur Messung von niedrigen Druckbereichen
- GOSSTANDART-zertifiziert

### Anwendung

Für gasförmige, trockene Medien, die Kupferlegierungen nicht angreifen.

! Bei Medium Gas oder Dampf unbedingt Tabelle „Auswahlkriterien gemäss EN 837-2“ (s. Anhang) beachten!

### Technische Daten

**Typ**  
D3

**Nenngrösse**  
63

**Genauigkeitsklasse (EN 837-3/6)**  
1,6

**Anzeigebereiche (EN 837-3/5)**  
siehe Bestelltabelle

**Verwendungsbereich**  
ruhende Belastung: Skalenendwert  
dynamische Belastung: 0.9 x Skalenendwert  
Überlastsicherheit: 1.3 x Skalenendwert

**Temperatureinsatzbereich**  
Medium: max. 60 °C  
Umgebung: -20/+60 °C

**Temperaturverhalten**  
Anzeigefehler bei Abweichung von der Normaltemperatur 20 °C am Messsystem:  
bei Temperaturzunahme ca.  $\pm 0.6 \%$ /10 K,  
bei Temperaturabnahme ca.  $\pm 0.6 \%$ /10 K  
vom jeweiligen Skalenendwert

**Schutzart**  
NG 63  
IP 33 (EN 60529)

**Anschluss**  
Messing, axial

**Messglied**  
Kapselfeder, CuBe-Legierung

**Zeigerwerk**  
Messing

**Nullpunktkorrektur**  
frontseitig

**Dichtung**  
NBR (Perbunan)

**Zifferblatt**  
Aluminium, weiss  
Skalierung: schwarz

**Zeiger**  
Aluminium, schwarz

**Gehäuse**  
Edelstahl 304

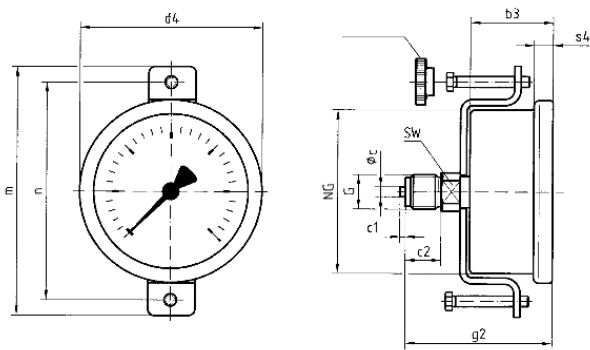
**Sichtscheibe**  
Kunststoff, eingecleipst

### Optionen

- Befestigungsrand hinten
- 3-Kantfrontring
- 3-Lochfrontflansch
- Messsystem Edelstahl (NG 100)
- Drosselschraube
- Markenzeiger
- Sonderskalen
- andere Prozessanschlüsse

### Technische Zeichnungen

**Anschluss axial, Bördelringgehäuse mit Bügelbefestigung NG 63**



**Masse (mm)**

| NG | b3   | Øc | c1 | c2 | d4 | G   | g2   | m  | n  | s4 | SW |
|----|------|----|----|----|----|-----|------|----|----|----|----|
| 63 | 30,5 | 5  | 2  | 13 | 68 | G¼B | 53,5 | 94 | 82 | 7  | 14 |

### Ausführungen

| Anzeigebereich | Einbauart                            | Typ          | Artikelnummer |
|----------------|--------------------------------------|--------------|---------------|
| -60/+0 mbar    | 3-Kantfrontring mit Bügelbefestigung | KP63<br>D351 | 35006351      |

- Lagerware
- Fertigungsware