



Kapselfeder-Chemiemanometer KP63Ch

Art.-Nr. 35010412

Kapselfeder-Chemiemanometer Typ D4

Benefits

- mit Nullpunktkorrektur
- robustes Edelstahlgehäuse (mit Bajonetting)
- medienberührte Teile und Zeigerwerk aus Edelstahl
- GOSSTANDART-zertifiziert
- Ex-Ausführung (optional)

Anwendung

Für gasförmige, trockene und aggressive Medien, auch in aggressiver Umgebung.

Technische Daten

Typ
D4

Nenngröße
63

Genauigkeitsklasse (EN 837-3/6)
1,6

Anzeigebereiche (EN 837-3/5)
siehe Bestelltabelle

Verwendungsbereich
ruhende Belastung: Skalenendwert
dynamische Belastung: 0.9 x Skalenendwert
Überlastsicherheit: 1.3 x Skalenendwert

Temperatureinsatzbereich
Medium: max. 100 °C
Umgebung: -20/+60 °C

Temperaturverhalten

Anzeigefehler bei Abweichung von der Normaltemperatur 20 °C am Messsystem:

bei Temperaturzunahme ca. $\pm 0.6 \%$ /10 K,

bei Temperaturabnahme ca. $\pm 0.6 \%$ /10 K

vom jeweiligen Skalenendwert

Schutzart

IP 32 (EN 60529)

Anschluss

Edelstahl 316 Ti/316 L, axial

Messglied

Kapselfeder, Edelstahl 316 Ti/316 L

Zeigerwerk

Edelstahl

Nullpunktkorrektur

frontseitig

Dichtung

FKM (Viton)

Zifferblatt

Aluminium, weiss
Skalierung: schwarz

Zeiger

Aluminium, schwarz

Gehäuse

Edelstahl 304

Optionen

- Befestigungsrand hinten
- 3-Kantfrontring
- 3-Lochfrontflansch
- Ex-Ausführung
- Drosselschraube
- Sonderskalen
- andere Prozessanschlüsse

Bajonettring

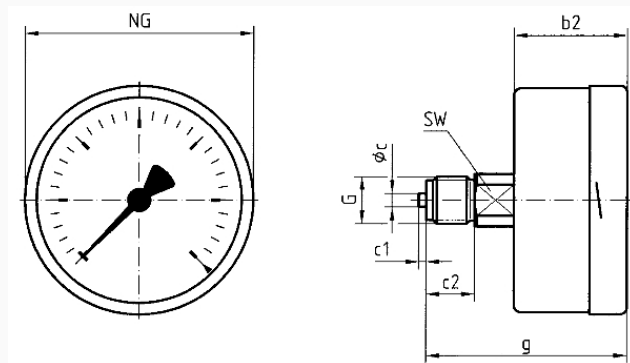
Edelstahl 304

Sichtscheibe

D412
Sicherheitsverbundglas

Technische Zeichnungen

Anschluss axial



Masse (mm)

NG	b2	∅c	c1	c2	G	g	SW
63	37	5	2	13	G¼B	60	14
100	49	6	3	20	G½B	81	22
160	50	6	3	20	G½B	84	22

Ausführungen

Anzeigebereich	Einbauart	Typ	Artikelnummer
-400/+0 mbar	direkt	KP63Ch D412	35010412

- Lagerware
- Fertigungsware