



Kapselfeder-Chemiemanometer KP160Ch

Art.-Nr. 35171452

Kapselfeder-Chemiemanometer Typ D4

Benefits

- mit Nullpunktkorrektur
- robustes Edelstahlgehäuse (mit Bajonettring)
- mediumberührte Teile und Zeigerwerk aus Edelstahl
- GOSSTANDART-zertifiziert
- Ex-Ausführung (optional)

Anwendung

Für gasförmige, trockene und aggressive Medien, auch in aggressiver Umgebung.

Technische Daten

Typ

D4

Nenngröße

160

Genauigkeitsklasse (EN 837-3/6)

1,6

Anzeigebereiche (EN 837-3/5)

siehe Bestelltabelle

Verwendungsbereich

ruhende Belastung: Skalenendwert

dynamische Belastung: 0.9 x Skalenendwert

Überlastsicherheit: 1.3 x Skalenendwert

Temperatureinsatzbereich

Medium: max. 100 °C

Umgebung: -20/+60 °C

Temperaturverhalten

Anzeigefehler bei Abweichung von der Normaltemperatur 20 °C am Messsystem:

bei Temperaturzunahme ca. $\pm 0.6 \%/10 \text{ K}$,

bei Temperaturabnahme ca. $\pm 0.6 \%/10 \text{ K}$

vom jeweiligen Skalenendwert

Schutzart

IP 32 (EN 60529)

Anschluss

Edelstahl 316 Ti/316 L, axial

Messglied

Kapselfeder, Edelstahl 316 Ti/316 L

Zeigerwerk

Edelstahl

Nullpunktkorrektur

frontseitig

Dichtung
FKM (Viton)

Zifferblatt
Aluminium, weiss
Skalierung: schwarz

Zeiger
Aluminium, schwarz

Gehäuse
Edelstahl 304

Bajonettring
Edelstahl 304

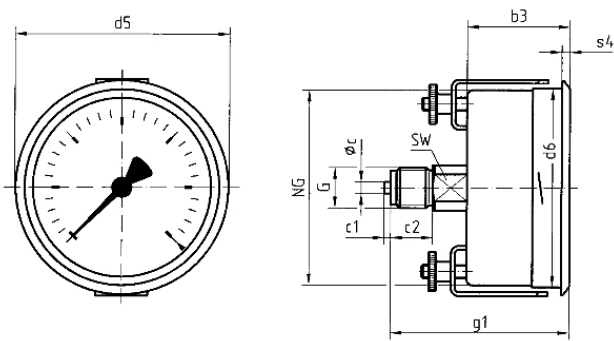
Sichtscheibe
D452
Kunststoff (PMMA)

Optionen

- Befestigungsrand hinten
- 3-Kantfrontring
- 3-Lochfrontflansch
- Ex-Ausführung
- Drosselschraube
- Sonderskalen
- andere Prozessanschlüsse

Technische Zeichnungen

Anschluss axial, 3-Kantfrontring mit Bügelbefestigung



Masse (mm)

NG	b3	∅c	c1	c2	d5	d6	G	g1	s4	SW
63	37	5	2	13	68	64	G¼B	60	3	14
100	49	6	3	20	107	101	G½B	81	4	22
160	52	6	3	20	167	161	G½B	84	4,5	22

Ausführungen

Anzeigebereich	Einbauart	Typ	Artikelnummer
0/250 mbar	Bügelbefestigung	KP160Ch D452	35171452

- Lagerware
- Fertigungsverware