



## Hydrometer HY 80

Art.-Nr. 63571

Hydrometer für Heizung/Sanitär

### Technische Daten

#### Nenngrösse

80

#### Genauigkeitsklasse (EN 837-1/6)

2,5

#### Anzeigebereiche

0/1,6 bar

#### Verwendungsbereich

ruhende Belastung:  $\frac{3}{4}$  x Skalenendwert

dynamische Belastung:  $\frac{2}{3}$  x Skalenendwert

kurzzeitig: Skalenendwert

#### Temperatureinsatzbereich

Medium: max. 60 °C

Umgebung: -20/+60 °C

#### Temperaturverhalten

Anzeigefehler bei Abweichung von der Normaltemperatur 20 °C am Messsystem:

bei Temperaturzunahme ca.  $\pm 0.4 \%$ /10 K,

bei Temperaturabnahme ca.  $\pm 0.4 \%$ /10 K

vom jeweiligen Skalenendwert

#### Schutzart

IP 32 (EN 60529)

#### Anschluss

Messing, radial

NG 80

G $\frac{1}{2}$ B

#### Messglied

Rohrfeder, Kreisformfeder

Kupferlegierung

#### Zeigerwerk

Messing

#### Zifferblatt

Kunststoff, weiss

Doppelskala bar aussen - mWS innen

Skalierung: schwarz

#### Zeiger

Kunststoff, schwarz

#### Gehäuse

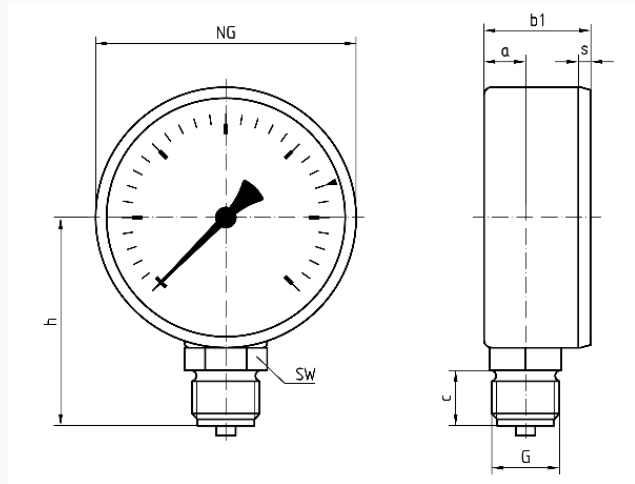
Kunststoff (ABS), schwarz, hochschlag- und korrosionsfest

**Sichtscheibe**

Kunststoff, eingeclipst  
mit verstellbarem roten Markenzeiger

**Technische Zeichnungen**

**RF 80/HY 80/HZ 80 – Anschluss radial**



**Masse (mm)**

NG	a	b1	c	G	h	s	SW
80	12,8	32,8	17	G½B	64	2,8	14

**Ausführungen**

	Gehäuse- se-ø	An- schluss	An- schluss	Gewinde	Ausrich- tung	Anzeige- bereich	Typ	Art.-Nr.
	HY 80	80 mm	G½B		radial	0/1,6 bar	HY 80	● 63571

- Lagerware
- Fertigungsware