



Druckmessumformer HydroFox® DMU 08 T

Art.-Nr. 31565T0070

Druckmessumformer Pegelsonde

Benefits

- mit integrierter Temperaturmessung
- kompakte und robuste Edelstahlausführung
- integrierter Überspannungsschutz
- Sonderjustierung in allen gängigen Druckeinheiten möglich

Anwendung

Für elektronische, kontinuierliche Füllstand- und Pegelmessung, z. B. in Brunnen, Bohrlöchern, Gewässern, Behältern oder in Abwasseranlagen. Geeignet für die Medien Grundwasser, Abwasser (mit Option FEP-Kabel), Dieseldieselkraftstoff und Heizöl.

Beschreibung

Druckmessumformer HydroFox® DMU 08 wandeln den physikalischen Druck in ein druckproportionales elektrisches Signal um. Die Basis der Druckaufnahme des HydroFox® DMU 08 bildet eine piezoresistive Silizium-Messzelle.

Technische Daten

Messgenauigkeit

Kennlinienabweichung nach IEC 60770 – Grenzpunkteinstellung
(Nichtlinearität, Hysterese, Reproduzierbarkeit)
> 0/400 mbar < ± 0.35 % FSO

Messbereich

0/4 bar

Temperatureinsatzbereich

Medium: -10/+70 °C
Umgebung: -10/+70 °C
Lagerung: -25/+70 °C

Temperaturfehlerband

> 400 mbar
≤ ± 0.75 % FSO im kompensierten Bereich 0/70 °C

dynamisches Verhalten

Ansprechzeit: ≤ 10 ms

Sonde

L x ø: 129 x 26,5 mm

Werkstoff

Gehäuse: Edelstahl 316 L
Membrane: Edelstahl 316 L
Dichtungen: FKM (Viton)
Kabel: PUR

Druckübertragungsflüssigkeit

Silikonöl

Versorgungsspannung

Druck: DC 12 – 30 V

Temperatur: DC 10 – 30 V

Ausgangssignal

4–20 mA, 2-Leiter

Bürde

$$R_{\max} = [(U_B - U_{Bmin})/0.02 \text{ A}] \Omega$$

Stromaufnahme

< 25 mA

Optionen

- FEP-Kabel
- andere Messbereiche
- Verschraubungsset
- Kabeldose
- Abspannklemme
- Gewichtsverlängerung

elektrische Schutzmassnahmen

Kurzschluss- und verpolungssicher

elektrischer Anschluss

PUR-Kabel mit eingearbeitetem Luftschlauch als Referenzbezug zum umgebenden Luftdruck

Kabellänge: 5 m

Schutzart: IP 68 (EN 60529)

CE-Konformität

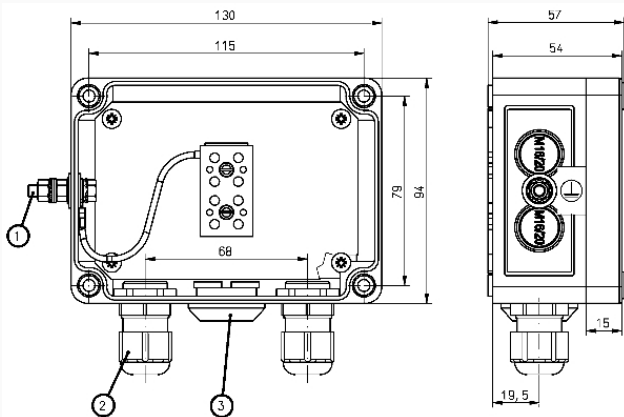
EMV-Richtlinie 2014/30/EU

RoHS-Richtlinie 2011/65/EU

Druckgeräterichtlinie 2014/68/EU

Technische Zeichnungen

Kabeldose mit Druckausgleichsöffnung



Masse (mm)

Masse

Kabelverschraubung PG 11

Druckausgleichselement

Ausführungen

	Messbereich	Überlast		Art.-Nr.
HydroFox® DMU 08 T	0/4 bar	mind. 5 x FS	<input checked="" type="radio"/>	31565T0070

- Lagerware
- Fertigungsware