



## Druckmessumformer HydroFox® DMU 07 FG

Art.-Nr. 31548

Druckmessumformer für Füllstandmessung

### Benefits

- frontbündige Membrane
- ohne Übertragungsflüssigkeit
- mechanisch unempfindlicher Keramiksensor
- geringer Temperaturfehler
- hohe Überdrucksicherheit

### Anwendung

Für elektronische, kontinuierliche Füllstandmessung von Flüssigkeiten bzw. zur Druckmessung von Flüssigkeiten und Gasen im Anlagenbau.

### Beschreibung

Druckmessumformer wandeln den physikalischen Druck in ein druckproportionales elektrisches Signal. Die Basis der Druckaufnahme des HydroFox® DMU 07 bildet eine kapazitive Keramik-Messzelle.

### Technische Daten

#### Messgenauigkeit

Kennlinienabweichung nach IEC 60770 – Grenzpunkteinstellung  
(Nichtlinearität, Hysterese, Reproduzierbarkeit)  
< ± 0.35 % FSO

#### Messbereich

0/200 mbar

#### Überdrucksicherheit

≤ 400 mbar  
mind. 25 x FS

#### Temperatureinsatzbereich

Medium: -40/+125 °C  
Umgebung: -40/+85 °C  
Lagerung: -40/+100 °C

#### Temperaturfehlerband

≤ 0.1 % FSO/10 K im kompensierten Bereich -20/+80 °C

#### dynamisches Verhalten

Ansprechzeit: ≤ 200 ms

#### Prozessanschluss

G1½B mit frontbündiger Membrane

#### Werkstoff

Gehäuse: Edelstahl 316 L  
Druckanschluss: Edelstahl 316 L  
Membrane: Keramik (Al<sub>2</sub>O<sub>3</sub> 96 %)  
Dichtung: FKM (Viton)

#### Versorgungsspannung

DC 9 – 32 V

#### Ausgangssignal

2-Leiter, 4–20 mA

#### Bürde

$R_{max} = [(U_B - U_{Bmin})/0.02 A] \Omega$

**Stromaufnahme**

< 21 mA

**elektrische Schutzmassnahmen**

Kurzschluss- und verpolungssicher

**elektrischer Anschluss**

Stecker und Kabeldose nach ISO 4400 (DIN 43650-A)

**Schutzart**

IP 65 (EN 60529)

**CE-Konformität**

EMV-Richtlinie 2014/30/EU

RoHS-Richtlinie 2011/65/EU

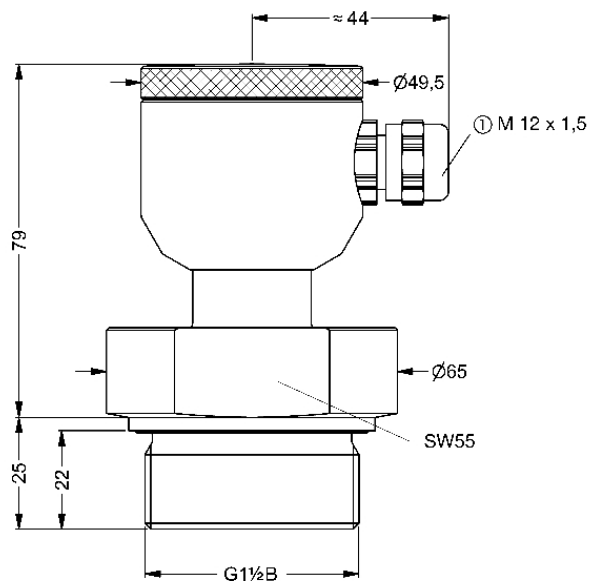
Druckgeräterichtlinie 2014/68/EU

**Optionen**

- Druckanschluss aus PVDF
- andere Dichtungswerkstoffe
- Feldgehäuse (Edelstahl 303)
- höhere Genauigkeit
- andere Ausgangssignale
- Ex-Ausführung
  - Ex II 1/2G Ex ia IIC T4 Ga/Gb
  - Ex II 1G Ex ia IIC oder IIB T6 oder T4 Ga (Metallgehäuse)
  - Ex II 1/2D Ex ia IIIC T 110 °C Da/Db
  - Ex II 10 Ex ia IIIC T 110 °C (Metallgehäuse)

**Technische Zeichnungen**

**DMU 07 FG - Anschluss G1½B Feldgehäuse**



**Masse (mm)**  
Kabelausgang

## Ausführungen

Anzeigebereich	Messbereich	Typ	Ausführung	Art.-Nr.
	0/200 mbar	HydroFox® DMU 07 FG	<input type="radio"/>	31548

- Lagerware
- Fertigungsware