



## Druckmessumformer DMU 04 CP

Art.-Nr. 31710

Druckmessumformer Industrierausführung

### Benefits

- DMU 04 CP/MR für hygienische Prozesse
- geringer Temperaturfehler
- Optionen: Ex-, Feldgehäuse- oder Hochtemperaturlösung (bis 300 °C) und SIL 2

### Anwendung

Für Anwendungen, bei denen hygienische Prozessanschlüsse oder hygienegerechte Werkstoffe und Verarbeitung gefordert werden, speziell für die Lebensmitteltechnik, Pharmazie und Biotechnologie.

### Beschreibung

Druckmessumformer wandeln den physikalischen Druck in ein druckproportionales elektrisches Signal. Die Basis der Druckaufnahme des DMU 04 bildet eine ölgefüllte piezoresistive Silizium-Messzelle. DMU 04 wurden nach SIL 2 (IEC 61508/61511) bewertet.

### Technische Daten

#### Messgenauigkeit

Kennlinienabweichung nach IEC 60770 – Grenzpunkteinstellung (Nichtlinearität, Hysterese, Reproduzierbarkeit)  
 $< \pm 0.35 \% \text{ FSO}$

#### Messbereich

0/10 bar

#### Überdrucksicherheit

mind. 3 x FS

#### Berstdruck

mind. 5 x FS

#### Temperatureinsatzbereich

Medium:  $-10/+125 \text{ } ^\circ\text{C}$   
 Medium: kurzzeitig (60 min) bis  $150 \text{ } ^\circ\text{C}$   
 Umgebung:  $-40/+85 \text{ } ^\circ\text{C}$   
 Lagerung:  $-40/+100 \text{ } ^\circ\text{C}$

#### Temperaturfehlerband

$\geq 400 \text{ mbar}$   
 $\leq \pm 0.75 \% \text{ FSO}/10 \text{ K}$  im kompensierten Bereich  $-20/+85 \text{ } ^\circ\text{C}$

#### dynamisches Verhalten

Ansprechzeit:  $\leq 10 \text{ ms}$

#### Prozessanschluss

Clamp 1" ISO 2852

**Werkstoff**

Gehäuse: Edelstahl 316 L  
Druckanschluss: Edelstahl 316 L  
Membrane: Edelstahl 316 L

**Druckübertragungsflüssigkeit**

Lebensmittelöl, FDA-konform

**Versorgungsspannung**

DC 8 – 32 V

**Ausgangssignal**

2-Leiter, 4–20 mA

**Bürde**

$R_{\max} = [(U_B - U_{Bmin})/0.02 \text{ A}] \Omega$

**Stromaufnahme**

< 25 mA

**elektrische Schutzmassnahmen**

Kurzschluss- und verpolungssicher

**elektrischer Anschluss**

Stecker und Kabeldose nach ISO 4400 (DIN 43650-A)

**Schutzart**

IP 65 (EN 60529)

**CE-Konformität**

EMV-Richtlinie 2014/30/EU

RoHS-Richtlinie 2011/65/EU

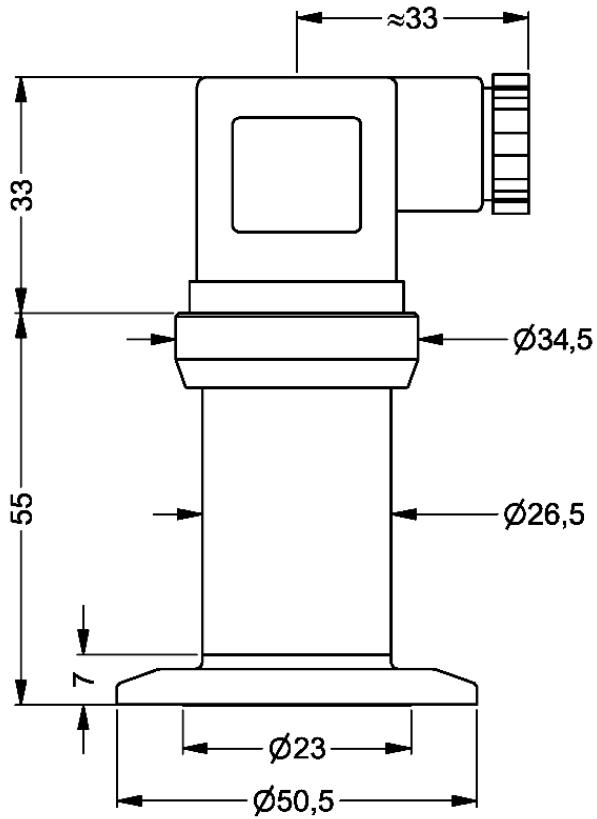
Druckgeräterichtlinie 2014/68/EU

**Optionen**

- andere Prozessanschlüsse
- andere elektrische Anschlüsse
- Feldgehäuse (Edelstahl 303)
- Hochtemperatursausführung bis 300 °C
- höhere Genauigkeit
- Überwurfmutter DN 25/40/50
- Ex-Ausführung (II 1G Ex ia IIC T4 Ga, II 1D Ex ia IIIC T85°C Da)
- SIL 2 (IEC 61508/61511) 2-Leiter

**Technische Zeichnungen**

**DMU 03 - Clamp-Anschluss ISO 2852**



**Masse (mm)**

**Ausführungen**

Anzeigebereich	Messbereich	Typ	Ausführung	Art.-Nr.
	0/10 bar	DMU 04 CP	●	31710

- Lagerware
- Fertigungsverfahren