

Druckmessumformer DeltaFox DMU 10 D

Art.-Nr. 31867

Druckmessumformer Differenzdruckausführung

Benefits

- kompakte Bauform
- robustes Aluminiumgehäuse
- hohe Langzeitstabilität
- hohe Überdrucksicherheit
- lange Lebensdauer

Anwendung

Zur elektronischen Differenzdruckmessung bei sehr niedrigem Differenzdruck. Für gasförmige, nicht aggressive Medien. Besonders geeignet zur Überwachung von Filtern und Gebläsen in der Luft- und Klimatechnik.

Technische Daten

Messgenauigkeit

Kennlinienabweichung nach IEC 60770 – Grenzpunkteinstellung (Nichtlinearität, Hysterese, Reproduzierbarkeit)

≤ 0/160 mbar

≤ ± 1 % FSO

Messbereich

0/160 mbar

Überdrucksicherheit

≤ 0/400 mbar

1.000 mbar

Temperatureinsatzbereich

Medium: -25/+125 °C

Umgebung: -25/+85 °C

Lagerung: -40/+100 °C

Temperaturfehlerband

≤ 0/250 mbar

≤ ± 1 % FSO im kompensierten Bereich 0/60 °C

dynamisches Verhalten

Ansprechzeit: < 5 ms

Prozessanschluss

2 x G $\frac{1}{8}$ B IG

Werkstoff

Gehäuse: Aluminium, silberfarben eloxiert

Druckanschluss: Aluminium

Dichtung: PUR geklebt

Versorgungsspannung

DC 8 – 32 V

Ausgangssignal

2-Leiter, 4–20 mA

Bürde

$R_{\max} = [(U_B - U_{B\min})/0.02 \text{ A}] \Omega$

Stromaufnahme

< 25 mA

elektrische Schutzmassnahmen

Kurzschluss- und verpolungssicher

elektrischer Anschluss

Stecker und Kabeldose nach ISO 4400 (DIN 43650-A)

Schutzart

IP 65 (EN 60529)

CE-Konformität

EMV-Richtlinie 2014/30/EU

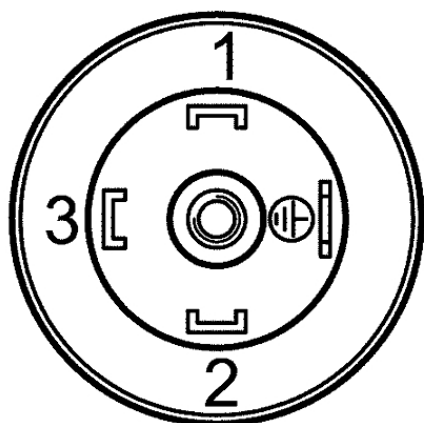
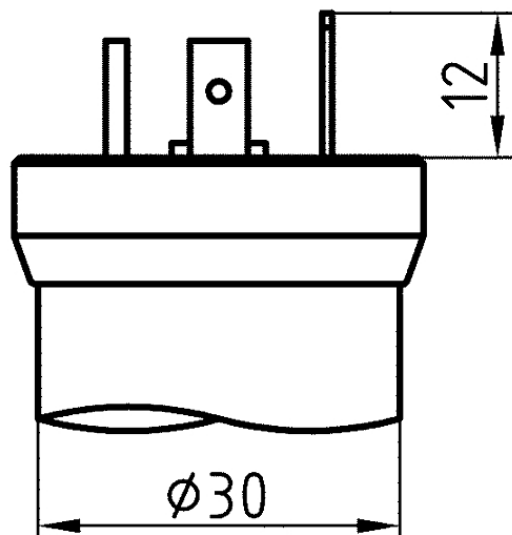
RoHS-Richtlinie 2011/65/EU

Optionen

- andere Prozessanschlüsse
- andere elektrische Anschlüsse
- digitale Aufsteckanzeige DA 06

Technische Zeichnungen

elektrischer Anschluss - ISO 4400 (IP 65)



Masse (mm)

Ausführungen

Anzeigebereich	Messbereich	Typ	Ausführung	Art.-Nr.
	0/160 mbar	DeltaFox DMU 10 D	<input type="radio"/>	31867

- Lagerware
- Fertigungsware