



## Bimetall-Standardthermometer BiTh 50 ST

Art.-Nr. 64031B

Bimetall-Standardthermometer

### Benefits

- Anzeigebereiche: -20/+60, 0/60, 0/120, 0/160 °C
- Messing-Schutzrohr
- Tauchrohr Messing oder Aluminium

### Anwendung

Heizung, Sanitär

### Technische Daten

#### Nenngrösse

50

#### Messelement

Bimetallwendel

#### Genauigkeitsklasse

2 (EN 13190)

#### Anzeigebereiche °C

0/120

#### Verwendungsbereich

Skalenendwert

#### Betriebsdruck am Schutzrohr

max, 6 bar

#### Anschluss

Tauchrohr: Messing oder Aluminium, Ø 9 mm

Schutzrohr: G½B, Messing oder Aluminium, Ø 9 mm

### Optionen

- andere Anzeigebereiche

### Anschlusslage

axial

### Zifferblatt

bis 120 °C: Kunststoff, weiss

ab 160 °C: Aluminium, weiss

Skalierung: schwarz

### Zeiger

Kunststoff, schwarz

### Gehäuse

Stahlblech, verzinkt

### Übersteckring

Stahlblech, vernickelt

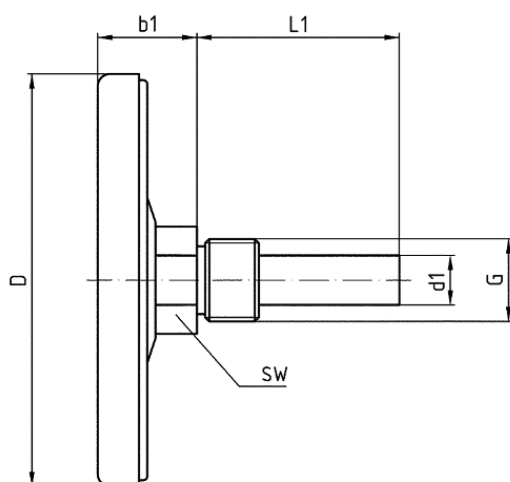
### Sichtscheibe

Kunststoff

• Nenngrosse 34, 160

## Technische Zeichnungen

### Anschluss axial



### Masse (mm)

NG	b1	D	d1	G	L1	SW
50	18	50	12	G $\frac{1}{2}$ B	40	19/22
50	18	50	12	G $\frac{1}{2}$ B	63	19/22
50	18	50	12	G $\frac{1}{2}$ B	100	19/22
50	18	50	12	G $\frac{1}{2}$ B	150	19/22
63	20	63	12	G $\frac{1}{2}$ B	40	19/22
63	20	63	12	G $\frac{1}{2}$ B	63	19/22
63	20	63	12	G $\frac{1}{2}$ B	100	19/22
63	20	63	12	G $\frac{1}{2}$ B	150	19/22
80	21	80	12	G $\frac{1}{2}$ B	40	19/22
80	21	80	12	G $\frac{1}{2}$ B	63	19/22
80	21	80	12	G $\frac{1}{2}$ B	100	19/22
80	21	80	12	G $\frac{1}{2}$ B	150	19/22
80	21	80	12	G $\frac{1}{2}$ B	200	19/22
100	23,7	100	12	G $\frac{1}{2}$ B	40	19/22
100	23,7	100	12	G $\frac{1}{2}$ B	63	19/22
100	23,7	100	12	G $\frac{1}{2}$ B	100	19/22
100	23,7	100	12	G $\frac{1}{2}$ B	150	19/22
100	23,7	100	12	G $\frac{1}{2}$ B	200	19/22
160	22	160	12	G $\frac{1}{2}$ B	40	19/22
160	22	160	12	G $\frac{1}{2}$ B	63	19/22
160	22	160	12	G $\frac{1}{2}$ B	100	19/22
160	22	160	12	G $\frac{1}{2}$ B	150	19/22

## Ausführungen

Gehäuse- $\varnothing$	Anschlusslage	Anzeigebe- reich	Schaftlänge	Typ		Art.-Nr.
50 mm	axial	0/120 °C	40 mm	BiTh 50 ST	<input checked="" type="radio"/>	64031B

- Lagerware
- Fertigungsware