



Bimetal-Standardthermometer BiTh 100 K

Art.-Nr. 63698

Bimetal-Thermometer mit Messing-Schutzrohr

Benefits

- Anzeigebereiche: -20/+60, 0/60, 0/120, 0/160 °C
- Messing-Schutzrohr mit wahlweise Gewinde selbstdichtend mit PT-FE-Dichtring
- Tauchrohr Messing oder Aluminium

Anwendung

Heizung, Sanitär

Technische Daten

Nenngrösse

100

Messelement

Bimetallwendel

Genauigkeitsklasse

2 (EN 13190)

Anzeigebereiche °C

0/60

Verwendungsbereich

Skalenendwert

Betriebsdruck am Schutzrohr

max, 6 bar

Optionen

- Nenngrösse 63 (axial exzentrisch)

Anschluss

Tauchrohr: Messing oder Aluminium, Ø 9 mm

Schutzrohr: G½B, Messing, Ø 12 mm, abnehmbar

Anschlusslage

axial

Zifferblatt

Kunststoff, weiss

Skalierung: schwarz

Zeiger

Kunststoff, schwarz

Gehäuse

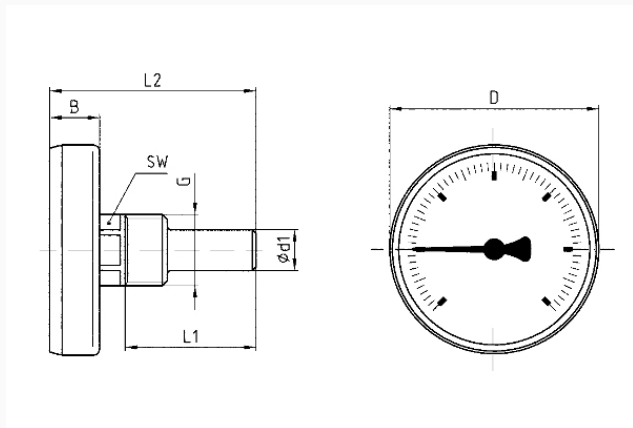
ABS, schwarz

Sichtscheibe

Kunststoff, eingeclipst

Technische Zeichnungen

Anschluss axial zentrisch, NG 63 – 80 – 100



Masse (mm)

NG	B	D	d1	G	L1	L2	SW
63	14,7	62	12	G½B	40	61	19
63	14,7	62	12	G½B	63	85	19
63	14,7	62	12	G½B	100	122	19
63	14,7	62	12	G½B	150	172	19
80	14,8	79	12	G½B	40	61	19
80	14,8	79	12	G½B	63	85	19
80	14,8	79	12	G½B	100	122	19
80	14,8	79	12	G½B	150	172	19
100	15	100	12	G½B	40	61	19
100	15	100	12	G½B	63	85	19
100	15	100	12	G½B	100	122	19
100	15	100	12	G½B	150	172	19
100	15	100	12	G½B	200	222	19

Ausführungen

Typ	Gehäuse- se-ø	An- schluss	An- schlussla- ge	Anzeige- bereich	Schaft- länge	Schaft- länge	Typ	Art.-Nr.
BiTh 100 K	100 mm	Schutz- rohr	axial	0/60 °C	40 mm		BiTh 100 K	63698

- Lagerware
- Fertigungsverfahren