

Bimetal-Edelstahlthermometer BiTh 80 E

Art.-Nr. 66254312AFG4D8

Bimetal-Edelstahlthermometer

Benefits

- geeignet für den Einsatz im Maschinen- und Anlagenbau, der Verfahrenstechnik oder Lebensmittelindustrie
- ideal für hygienische Prozesse
- Genauigkeitsklasse 1 nach EN 13190
- für Mediumtemperaturen bis 160 °C
- mit Adapterring für Schutzrohr Ø 18 mm

Anwendung

Für aggressive Medien. Vielseitige Einsatzmöglichkeiten im Industriebereich.

Technische Daten

Typ
D3

Nenngrösse
80

Messelement
Bimetallwendel

Genauigkeitsklasse
1 (EN 13190)

Anzeigebereiche °C
0/160

Verwendungsbereich (EN 13190)
Dauerbelastung: Messbereich
kurzzeitig: Anzeigebereich

Betriebsdruck am Schutzrohr
(nicht im Lieferumfang enthalten)
max. 25 bar

Optionen

- Schutzrohr G $\frac{1}{2}$ B, Edelstahl 316 Ti/316 L
- andere Anschlussbauformen
- andere Anzeigebereiche

Schutzart

IP 43 (EN 60529)

Anschluss

Tauchrohr: Edelstahl 316 L, Ø 8 mm
Tauchrohr: Anschlusszapfen, fest G $\frac{1}{2}$ B

Anschlusslage

axial

Zifferblatt

Aluminium, weiss
Skalierung: schwarz

Zeiger

Aluminium, schwarz

Gehäuse

Edelstahl 304

Übersteckring

Edelstahl 304

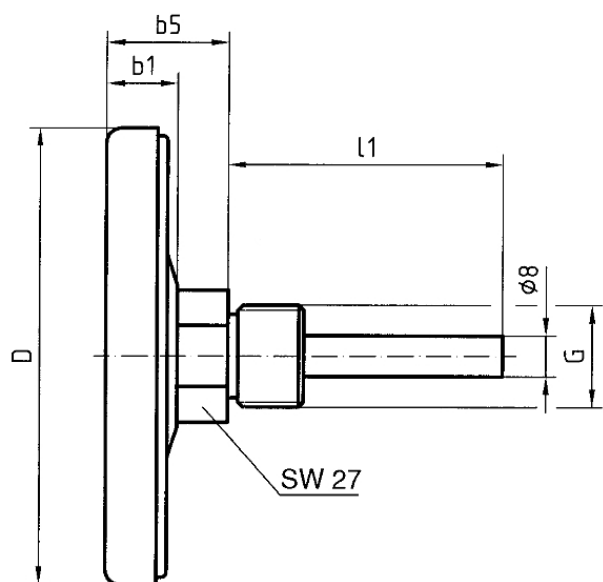
Sichtscheibe

Instrumentenglas

- andere Schaftlängen

Technische Zeichnungen

Anschluss axial, Anschlusszapfen fest



Masse (mm)

NG	D	b1	b5	l1	G
63	63	15	27	63	G½B
63	63	15	27	80	G½B
63	63	15	27	100	G½B
80	80	15	28	63	G½B
80	80	15	28	80	G½B
80	80	15	28	100	G½B
100	100	17	29	63	G½B
100	100	17	29	80	G½B
100	100	17	29	100	G½B

Ausführungen

Typ	Gehäuse- se-ø	An- schluss- lage	An- schluss	Anzeige- bereich	für Schutz- rohr mit Schaft- länge L1	Schaft- länge L1	Typ	Typ	Art.-Nr.
BiTh 80 E	80 mm	axial	An- schluss- zap- fen, fest G½B	0/160 °C		150 mm	BiTh 80 E	D312	● 66254312AF- G4D8

- Lagerware
- Fertigungsware