

## Bimetal-Edelstahlthermometer BiTh 80 E

Art.-Nr. 66234312AFG4D8

Bimetal-Edelstahlthermometer

### Benefits

- geeignet für den Einsatz im Maschinen- und Anlagenbau, der Verfahrenstechnik oder Lebensmittelindustrie
- ideal für hygienische Prozesse
- Genauigkeitsklasse 1 nach EN 13190
- für Mediumtemperaturen bis 160 °C
- mit Adapterring für Schutzrohr Ø 18 mm

### Anwendung

Für aggressive Medien. Vielseitige Einsatzmöglichkeiten im Industriebereich.

### Technische Daten

**Typ**  
D3

**Nenngröße**  
80

**Messelement**  
Bimetallwendel

**Genauigkeitsklasse**  
1 (EN 13190)

**Anzeigebereiche °C**  
0/60

**Verwendungsbereich (EN 13190)**  
Dauerbelastung: Messbereich  
kurzzeitig: Anzeigebereich

**Betriebsdruck am Schutzrohr**  
(nicht im Lieferumfang enthalten)  
max. 25 bar

### Optionen

- Schutzrohr G $\frac{1}{2}$ B, Edelstahl 316 Ti/316 L
- andere Anschlussbauformen
- andere Anzeigebereiche

### Schutzart

IP 43 (EN 60529)

### Anschluss

Tauchrohr: Edelstahl 316 L, Ø 8 mm  
Tauchrohr: Anschlusszapfen, fest G $\frac{1}{2}$ B

### Anschlusslage

axial

### Zifferblatt

Aluminium, weiss  
Skalierung: schwarz

### Zeiger

Aluminium, schwarz

### Gehäuse

Edelstahl 304

### Übersteckring

Edelstahl 304

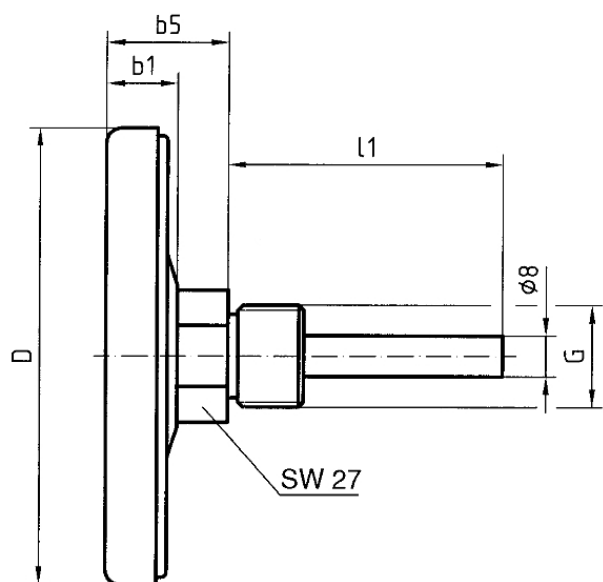
### Sichtscheibe

Instrumentenglas

- andere Schaftlängen

### Technische Zeichnungen

**Anschluss axial, Anschlusszapfen fest**



**Masse (mm)**

NG	D	b1	b5	l1	G
63	63	15	27	63	G½B
63	63	15	27	80	G½B
63	63	15	27	100	G½B
80	80	15	28	63	G½B
80	80	15	28	80	G½B
80	80	15	28	100	G½B
100	100	17	29	63	G½B
100	100	17	29	80	G½B
100	100	17	29	100	G½B

## Ausführungen

Typ	Gehäuse- se-ø	An- schluss- lage	An- schluss	Anzeige- bereich	für Schutz- rohr mit Schaft- länge L1	Schaft- länge L1	Typ	Typ	Art.-Nr.
BiTh 80 E	80 mm	axial	An- schluss- zap- fen, fest G½B	0/60 °C		150 mm	BiTh 80 E	D312	● 66234312AF- G4D8

- Lagerware
- Fertigungsware